

ПРОБЛЕМЫ ЯДЕРНОЙ, РАДИАЦИОННОЙ  
И ЭКОЛОГИЧЕСКОЙ БЕЗОПАСНОСТИ

УДК 621.869.888:621.039.54

ИЗМЕРЕНИЕ УГЛА СОУДАРЕНИЯ ТРАНСПОРТНОГО  
УПАКОВОЧНОГО КОМПЛЕКТА С ЖЁСТКОЙ ПРЕГРАДОЙ ПРИ  
АВАРИЙНЫХ ИСПЫТАНИЯХ НА РАКЕТНОМ ТРЕКЕ

© 2020 С.И. Герасимов<sup>\*,\*\*</sup>, В.И. Ерофеев<sup>\*</sup>, В.А. Кикеев<sup>\*</sup>, О.В. Кривошеев<sup>\*\*</sup>,  
В.И. Костин<sup>\*</sup>, И.А. Одзерихо<sup>\*,\*\*</sup>, Р.В. Герасимова<sup>\*\*</sup>, А.А. Глухов<sup>\*\*</sup>, В.В. Писецкий<sup>\*\*</sup>

<sup>\*</sup>Институт проблем машиностроения РАН, Нижний Новгород, Россия

<sup>\*\*</sup>Саровский физико-технический институт НИЯУ МИФИ, Саров, Россия

Нормы МАГАТЭ по испытаниям на столкновение включают проведение опыта с макетом упаковки ТУК в условиях, имитирующих авиационную аварию. Образец должен быть подвергнут столкновению с жесткой преградой со скоростью не менее 90 м/с, причем в таком положении, чтобы ему было нанесено максимальное повреждение. Мишень также должна соответствовать предписаниям норм – представлять собой плоскую горизонтальную поверхность такого рода, чтобы любое увеличение сопротивляемости смещению или деформации этой поверхности при падении на нее образца не приводило к значительному увеличению повреждаемости этого образца. Поверхность мишени может находиться в любом положении, но при этом она должна быть перпендикулярна траектории движения образца. Для проведения подобных испытаний с упаковками весом до полутонны используются ракетные треки. Поскольку подобные опыты единичные и дорогостоящие, требуется жесткое обоснование соответствия требованиям по углу соударения тем параметрам, что были фактически реализованы во время испытаний. В работе представлены методы измерений этих параметров в эксперименте и определяются их точности.

*Ключевые слова:* упаковка, радиоактивные материалы, отработанное ядерное топливо, воздушная перевозка, авария, оборудование ракетного трека, угол соударения.

Поступила в редакцию 25.10.2019

После доработки 16.02.2020

Принята к публикации 20.02.2020

В соответствии с требованиями МАГАТЭ [1-5], упаковки, предназначенные для воздушных перевозок делящихся материалов, должны обеспечивать безопасность после усиленных дополнительных испытаний, имитирующих авиационную аварию и включающих следующие две серии:

Первая серия (комплексные испытания):

- падение упаковки с высоты 9м;
- динамическое разрушение при падении на упаковку тела массой 500кг с высоты 9м;
- испытание на прокол/разрыв при падении упаковки с высоты 3м на штырь (или штыря на упаковку) массой 250 кг;
- воздействие на упаковку внешнего теплового поля со среднеобъемной температурой  $T = 800^{\circ}\text{C}$  в течение не менее 60 минут.

Вторая серия:

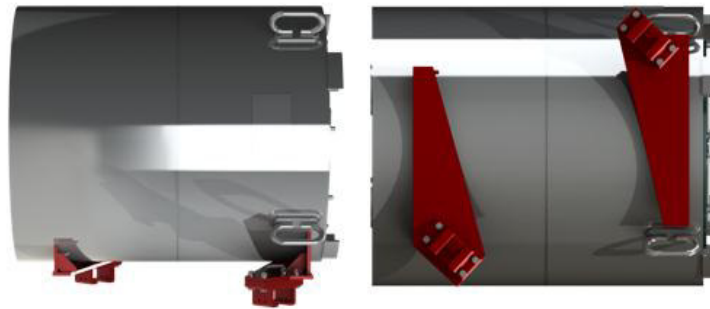
- столкновение упаковки с мишенью со скоростью не менее 90м/с.

Задачей испытания второй серии, проводимого на ракетном треке, как правило, является экспериментальная проверка: эффективности работы демпфирующих элементов конструкции ТУК; отсутствие выхода перевозимого материала из ТУК [6-7].

Объектом испытания является натурный ТУК (с массой в загруженном варианте до 500 кг), представляющий собой конструкцию, состоящую из: корпуса силового;

корпуса внутреннего; чехла; емкости с размещенным внутри нее ураносодержащим материалом. Емкость состоит из цилиндрического стального корпуса и стальной крышки, соединенных между собой резьбой, и предназначена для упаковывания перевозимого материала. Внутри емкости заключен имитатор из инертного неактивного материала.

На ТУК дополнительно устанавливаются башмаки (рис. 1), с помощью которых осуществляется связь объекта испытаний с рельсовой направляющей ракетного трека [8-10]. Элементы крепления башмаков к контейнеру и башмаки определяют расположение ТУК на рельсовой направляющей ракетного трека, обеспечивающее его встречу с мишенью в заданном направлении и под заданным углом.



а) вид сбоку

б) вид снизу

Рисунок 1 – Общий вид ТУК с башмаками [General view of the TUK with clogs]

Задаются скорость столкновения ТУК с мишенью –  $95 \pm 5$  м/с и угол встречи макета с мишенью  $47 \pm 5^\circ$ .

Разгон ТУК до заданной скорости по рельсовой направляющей ракетного трека и его столкновение с мишенью при заданном направлении и угле встречи обеспечивается комплектом специальной оснастки [6-10]. Комплект специальной оснастки включает в себя ракетную тележку (РТ) и элементы (башмаки), связывающие ТУК с рельсовой направляющей ракетного трека. Сила тяги от РТ передается на ТУК через упор. РТ и ТУК (с башмаками) составляют ракетный поезд, общий вид (сверху и сбоку) которого показан на рисунке 2.

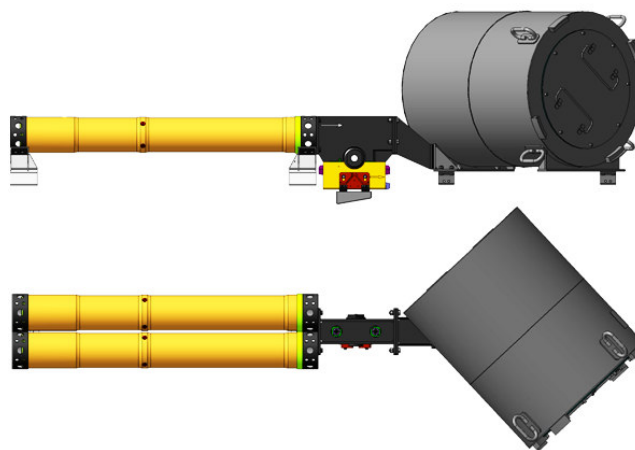


Рисунок 2 – Общий вид ракетного поезда [General view of the rocket train]

Ракетная тележка снабжена тормозным башмаком, который оснащен пороховыми аккумуляторами давления для остановки ракетной тележки на заданном отрезке пути ракетного трека. Разгон ракетного поезда осуществляется твердотопливными ракетными двигателями, установленными на ракетной тележке [11-12].

После запуска ракетных двигателей ракетный поезд начинает движение по рельсовой направляющей ракетного трека. По окончании работы ракетных двигателей и при достижении ракетным поездом заданной скорости движения происходит задействование пороховых аккумуляторов давления тормозной системы ракетной тележки, что приводит РТ к остановке на рельсовой направляющей ракетного трека. При этом ТУК, за счет сообщенного ему импульса, продолжает двигаться по рельсовой направляющей. После схода с рельсовой направляющей ракетного трека движение ТУК происходит в свободном полете до столкновения с мишенью.

Мишень представляет собой железобетонный блок, облицованный со стороны лобовой стенки стальным листом толщиной 100 мм. Габариты лобовой стенки 2,4 м х 3,6 м. Мишень смонтирована с упором задней стенки в протяженный насыпной вал и дополнительно, с боковых сторон и сверху, обвалована грунтом. Полная масса мишени с учетом обваловки грунтом составляет  $\approx 600$  т. Схема мишени представлена на рисунке 3.

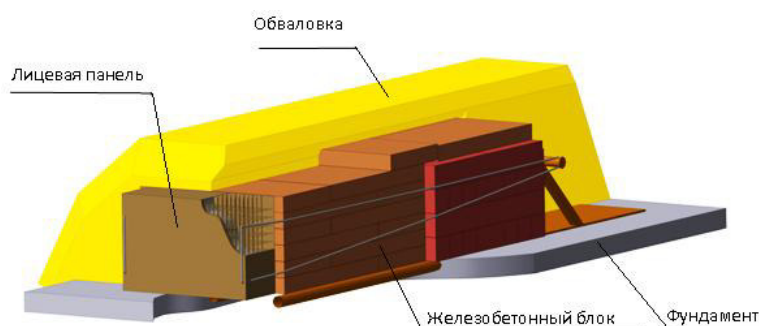


Рисунок 3 – Схема мишени [Target pattern]

Процесс движения ракетного поезда по рельсовой направляющей ракетного трека, полет ТУК и процесс его столкновения с мишенью регистрируются с помощью фото- и видеоаппаратуры.

В процессе испытания измеряются следующие параметры движения ТУК:

- скорость движения по рельсовым направляющим ракетного трека;
- скорость и угол встречи перед соударением с жесткой преградой.

#### **Фотограмметрические измерения угла встречи упаковочного контейнера перед соударением с жесткой преградой**

Средство измерения (аэрофотокамера АФА) эксплуатируется в следующих условиях:

- температура окружающего воздуха от  $-10\text{ C}^{\circ}$  до  $40\text{ C}^{\circ}$ ;
- атмосферное давление – особых требований не предъявляется;
- относительная влажность воздуха не более 98 %;
- напряжение однофазной сети  $220\text{ В} \pm 10\%$ ;
- частота сети  $50\text{ Гц} \pm 2\%$ .

Определение угла встречи с преградой испытываемых ТУК фотограмметрическим методом заключается в получении фотоснимка в момент подхода контейнера к лобовой стенке преграды, посредством импульсной фотосъемки и последующей аналитической фотограмметрической обработки снимка.

Геометрическая схема фотограмметрических измерений угла встречи контейнера с преградой показана на рисунке 4.

По условиям эксперимента исследуемый контейнер после его схода с рельсовых направляющих трека совершает движение в горизонтальной плоскости. Для

определения углового положения контейнера, соответствующего фактическому значению угла встречи с преградой, плоскость фотосъемки устанавливается параллельно плоскости перемещения исследуемого контейнера. При данной установке оптическая ось съёмочной камеры будет направлена перпендикулярно к траектории движения контейнера.

Камера устанавливается сверху на специальной неподвижной платформе объективом вниз так, чтобы ее оптическая ось была отвесна, что достигается горизонтированием плоскости выравнивающего стекла камеры (плоскости фотоматериала) с помощью накладного уровня с ценой деления 10 секунд.

Высоту съемки относительно плоскости движения контейнера выбирают с учётом того, чтобы фотографируемый контейнер находился в плоскости наилучшей фокусировки аэрофотоаппарата.

Для производства фотограмметрических измерений лобовая стенка преграды и боковая поверхность контейнера соответствующим образом маркируются. На преграде, на равных расстояниях от плоскости ее лобовой стенки, жестко крепятся две специальные реперные марки, которые задают осевую линию отсчёта (ось  $OZ$ ), параллельную плоскости преграды. Марки устанавливаются на высоте точки соударения контейнера с преградой в одной горизонтальной плоскости. Две реперные марки наносятся на образующую самого контейнера. С помощью этих марок задается осевая линия контейнера ( $X_k$ ) с целью определения угла встречи с преградой по результатам фотосъемки.

Под углом встречи ТУК с преградой понимается угол  $\varphi$  в горизонтальной плоскости между продольной осью контейнера и перпендикуляром к плоскости лобовой стенки преграды (рис. 4).

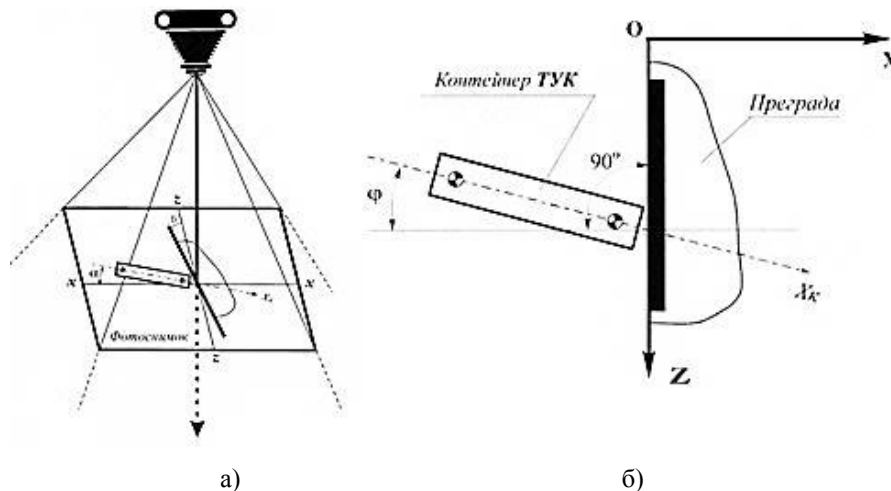


Рисунок 4 – Геометрическая схема метода ФГИ [Geometric photogrammetric angle measurement method]

На рисунке 4б ось  $OZ$  параллельна плоскости лобовой стенки преграды;  $X_k$  – осевая линия контейнера, задаваемая реперными марками на образующей контейнера;  $xx$  и  $zz$  – оси плоской системы координат фотоснимка. Они задаются системой перекрестий выгравированных на выравнивающем стекле съёмочной камеры (в плоскости фотоматериала).

Угол подхода контейнера к преграде находится по фотоснимку из соотношения  $\varphi = \alpha \pm \beta$ , где  $\varphi$  – фактический угол встречи контейнера с преградой;  $\alpha$ ,  $\beta$  – соответственно, угол контейнера и угол преграды в системе координат фотоснимка (рис. 5).



При математической обработке по известным расстояниям между калиброванными перекрестиями на фотоизображении, находят поправки в измеряемые координаты  $x$ ,  $z$  точек снимка за деформацию и невыравнивание плёнки в плоскость. Тем самым учитываются систематические погрешности снимка – измеренные координаты приводятся к координатам идентичных точек ортоскопической оптической системы.

Определение углового положения контейнера ТУК в горизонтальной плоскости, по отношению к преграде, осуществляется следующим образом:

– Измеряются координаты  $x$ ,  $z$  изображений двух точек – реперных марок на преграде в системе координат снимка. По разности координат этих точек определяется угловое положение преграды в системе координат фотоснимка (1):

$$tg \beta = \frac{x_{п1} - x_{п2}}{z_{п1} - z_{п2}} = \frac{\Delta x_{п(1-2)}}{\Delta z_{п(1-2)}}, \quad (1)$$

где  $x_{п1}$ ,  $x_{п2}$ ,  $z_{п1}$ ,  $z_{п2}$  – измеряемые на снимке координаты реперных марок преграды.

– Измеряются координаты изображений двух реперных марок на образующей в плоскости продольной оси контейнера ТУК. По разности координат этих точек определяется угол поворота контейнера в осях системы координат фотоснимка (2):

$$tg \alpha = \frac{z_{к1} - z_{к2}}{x_{к1} - x_{к2}} = \frac{\Delta z_{к(1-2)}}{\Delta x_{к(1-2)}}, \quad (2)$$

где  $x_{к1}$ ,  $x_{к2}$ ,  $z_{к1}$ ,  $z_{к2}$  – измеряемые на снимке координаты реперных марок на боковой поверхности контейнера, задающих осевую линию контейнера.

– Угловое положение контейнера в горизонтальной плоскости по отношению к лобовой стенке преграды определяется по формуле (3):

$$\varphi = arctg \alpha \pm arctg \beta. \quad (3)$$

Оценка погрешности угла подхода контейнера ТУК к преграде данным методом в основном зависит от достоверности в оценке координат  $x$ ,  $z$  по фотоснимку, погрешности измерений которых считаются подчиняющимися нормальному закону распределения. Влияние других источников погрешностей на измерения координат снимка, таких как ориентация фотокамеры относительно плоскости движения контейнера, установка реперных марок на преграде и маркировка образующей контейнера, пренебрежимо мало, что достигается соответствующей методикой работ в процессе подготовки эксперимента. Так, ориентация оптической оси фотокамеры, выполняемая с помощью накладного уровня, осуществляется с погрешностью 10-20 угловых секунд. Геодезический контроль за установкой реперных марок на преграде, равно как и маркировка образующей контейнера, могут быть выполнены с погрешностью ~0,5-1,5 угловых минут. Случайную среднеквадратическую погрешность измерения координат точек снимка можно рассчитать по формуле (4):

$$\sigma = \sqrt{\sigma_1^2 + \sigma_2^2 + \sigma_3^2 + \sigma_4^2}, \quad (4)$$

где  $\sigma_1$  – погрешность, обусловленная измерительными способностями снимка;

$\sigma_2$  – погрешность средств, применяемых для измерительной обработки снимка;

$\sigma_3$  – погрешность, обусловленная невыравниванием пленки в момент экспозиции и ее деформацией в процессе фотохимической обработки;

$\sigma_4$  – погрешность, обусловленная дисторсией объектива съёмочной камеры.

Максимальное значение погрешности  $\sigma_1$  при измерениях по маркированным точкам в среднем не превышает 0,02 мм. Погрешность  $\sigma_2$  цифровой компьютерной обработки снимка находится в пределах 5-10 мкм. Влиянием погрешности  $\sigma_3$  можно пренебречь, т.к. данные систематические ошибки исключаются применением сетки калиброванных перекрестий, впечатываемых на снимок в момент экспозиции плёнки. Значения погрешности  $\sigma_4$  для объектива АФА составляют 0,003-0,01 мм.

Подставляя эти значения погрешностей, получим суммарную погрешность измерения координат точек снимка  $\sigma_x (\sigma_z) = 0.025$  мм.

Для расчета случайной погрешности измерения угла  $\varphi$  применяется формула (5):

$$\sigma\varphi = \left( \frac{1}{\Delta x^2 + \Delta z^2} \cdot \sqrt{\Delta x^2 \cdot \sigma z^2 + \Delta z^2 \cdot \sigma x^2} \cdot \frac{180}{\pi} \right) \cdot \sqrt{2}. \quad (5)$$

Длины характерных испытываемых в условиях отечественных ракетных треков контейнеров ТУК составляют  $L \approx 4,0$  м, что на снимке при масштабе съёмки 1:55 и максимальном значении угла подхода контейнера к преграде  $\sim 10^\circ$  будет соответствовать размеру  $\Delta x_{\kappa(1-2)} \sim 72,0$  мм и размеру  $\Delta z_{\kappa(1-2)} \sim 12,5$  мм.

Тогда результирующая случайная погрешность измерения угла  $\varphi$  составит  $\sigma\varphi \approx 0,003^\circ$ .

Основной составляющей погрешности измерений, влияющей на величину суммарной погрешности угла  $\varphi$ , является тангаж  $\upsilon$  контейнера (угол наклона в вертикальной плоскости), максимальное значение которого при подходе к преграде может достигать  $\sim 3^\circ$ . Влияние тангажа на определение угла  $\varphi$  характеризуется систематической погрешностью, которая имеет постоянный знак, но может различаться по величине от опыта к опыту. С учётом этого влияния измеряемое значение угла  $\varphi$  всегда будет больше фактического значения на величину  $< 0,4^\circ$ . Данная систематическая погрешность не может быть использована для внесения поправки в результаты измерений угла  $\varphi$ . Для этого требуется измерить фактическое значение угла  $\upsilon$  тангажа контейнера.

Поскольку систематическая погрешность имеет границы от  $0^\circ$  до  $0,4^\circ$  и не выходит за пределы  $0,4^\circ$ , а случайная составляющая погрешности пренебрежимо мала, то предельная погрешность МВИ угла  $\varphi$  подхода контейнера к преграде в конечном итоге не превысит  $0,4^\circ$ .

Таким образом, используемая отечественная методика измерения угла встречи транспортного упаковочного комплекта с преградой полностью соответствует требованиям МАГАТЭ.

Работа выполнена при поддержке гранта Президента РФ № МК-2078.2019.8.

#### СПИСОК ЛИТЕРАТУРЫ

1. *Комаров, С. В.* Мультимодальные перевозки в программе репатриации ОТВС ИР российского производства в Российскую Федерацию / С. В. Комаров, А. Н. Дорофеев, А. А. Ивашенко [и др.] // Черемшанские чтения: сборник докладов в 3-х частях. – Димитровград : ДИТИ НИЯУ МИФИ, 2012. – Часть 1. – С. 97-106.
2. Обеспечение безопасности при транспортировании радиоактивных материалов (Справочный материал к Правилам безопасности при транспортировании радиоактивных материалов, НП-053-04): РБ-039-07: утверждено постановлением Федеральной службы по экологическому, технологическому и атомному надзору : введено в действие с 03.12.2007. – Москва : 2005. – 336 с.
3. Нормы МАГАТЭ по безопасности для защиты людей и охраны окружающей среды. Правила безопасной перевозки радиоактивных материалов. Конкретные требования безопасности №SSR-6. IAEA. – 2012.
4. Spent Nuclear Fuel Assay Data for Isotopic Validation State-of-the-art Report Nuclear Science Committee Working Party on Nuclear Criticality Safety (WPNCSS) Expert Group on Assay Data of Spent Nuclear Fuel (EGADSNF) OECD 2011. 97 p.

5. Managing Spent Fuel from Nuclear Power Reactors Experience and Lessons from Around the World. Edited by Harold Feiveson, Zia Mian, M.V. Ramana and Frank von Hippel. 2011. International Panel on Fissile Materials. URL: [www.fissilematerials.org](http://www.fissilematerials.org).
6. Файков, Ю. И., Испытания ракетной и авиационной техники на ракетном треке / Ю. И. Файков, В. И. Дудай, В. М. Никулин, Г. П. Шляпников // Известия Российской Академии Ракетных и Артиллерийских Наук. – 2006. – № 3(48). – С. 11-14.
7. Герасимов, С. И. Постановка испытаний топливных упаковочных комплектов на ракетном треке / С. И. Герасимов, В. И. Ерофеев, Р. В. Герасимова, К. И. Ляхов, А. В. Мельник, И. А. Одзерихо, Б. А. Яненко // Глобальная ядерная безопасность. – 2017. – № 3(24). – С. 68-76.
8. Rigali, D.J., Feltz L.V. High-Speed Monorail Rocket Sleds for Aerodynamic Testing at High Reynolds Numbers. «Journal of Spacecraft and Rockets». 1968. Vol. 5. № 11. P. 1341-1346.
9. James L. Lamb, Critical Velocities for Rocket Sled Excitation of Rail Resonance. Johns Hopkins Apl Technikal Digest. Vol. 21. N 3 (2000).
10. Metrikine A.V., Verichev S.N. Instability of Vibrations of a Moving Two Mass Oscillator on a Flexibly Supported Timoshenko Beam. Archive of Applied Mechanics. 2001. Vol. 71. No 9. P. 613-624.
11. Gerasimov S. I., Erofeev V. I., Kamchatnyi V. G., Odzerikho I. A. The Sliding Contact Condition in Stability Analysis of Stage Motion for a Rocket Sled Track Facility. Journal of Machinery Manufacture and Reliability. 2018. Vol. 47. N 3. P. 221-226.
12. Герасимов, С. И. Устойчивость движения высокоскоростных объектов по направляющим ракетного трека / С. И. Герасимов, С. В. Бутова, В. И. Ерофеев, В. Г. Камчатный // Проблемы машиностроения и надежности машин. – 2015. – № 1. – С. 3-8.

## REFERENCES

- [1] Komarov S.V., Dorofeev A.N., Ivashchenko A.A. [et al.] Mul'timodal'ny'e perevozki v programme repatriacii OTVS IR rossijskogo proizvodstva v Rossijskuyu Federaciyu [Multimodal Transportation in the Program of Repatriation of Russian-made SFS IR to the Russian Federation]. Cheremshanskije chteniya: sbornik dokladov v 3-x chastyax [Cheremshan Readings: a Collection of Reports in 3 Parts]. Dimitrovgrad: DITI NRNU MEFPhI, 2012. Part 1. P. 97-106.
- [2] Obespechenie bezopasnosti pri transportirovanii radioaktivny'x materialov (Spravochny'j material k Pravilam bezopasnosti pri transportirovanii radioaktivny'x materialov, NP-053-04): RB-039-07: utverzhdeno postanovleniem Federal'noj sluzhby` po e`kologicheskomu, tehnologicheskomu i atomnomu nadzoru: vvedeno v dejstvie s 03.12.2007. [Safety during Transportation of Radioactive Materials (Reference material to Safety Rules for transportation of radioactive materials, NP-053-04): RB-039-07: UTV. resolution of the Federal service for environmental, technological and nuclear supervision: put into effect from 03.12.2007]. Moskva [Moscow]. 2005. 336 p. (in Russian).
- [3] Normy` MAGATE` po bezopasnosti dlya zashhity` lyudej i ohrany` okruzhayushhej sredy`. Pravila bezopasnoj perevozki radioaktivny`x materialov. Konkretny`e trebovaniya bezopasnosti [IAEA Safety Standards for the Protection of People and Environment. Rules for the Safe Transport of Radioactive Materials. Specific Safety Requirements]. No. SSR-6. IAEA. 2012 (in Russian).
- [4] Spent Nuclear Fuel Assay Data for Isotopic Validation State-of-the-art Report Nuclear Science Committee Working Party on Nuclear Criticality Safety (WPNCs) Expert Group on Assay Data of Spent Nuclear Fuel (EGADSNF) OECD 2011. 97 p.
- [5] Managing Spent Fuel from Nuclear Power Reactors Experience and Lessons from Around the World. Edited by Harold Feiveson, Zia Mian, M.V. Ramana and Frank von Hippel. 2011 International Panel on Fissile Materials. URL: [www.fissilematerials.org](http://www.fissilematerials.org).
- [6] Faikov Yu.I., Duday V.I., Nikulin V.M., Shlyapnikov G.P. Ispy`taniya raketnoj i aviacionnoj tehniki na raketnom treke [Tests of Missile and Aircraft on the Missile Track]. Izvestiya Rossijskoj Akademii Raketny`x i Artillerijskix Nauk [Proceedings of the Russian Academy of Rocket and Artillery Sciences]. 2006. No. 3(48). P. 11-14 (in Russian).
- [7] Gerasimov S.I., Erofeev V.I., Lyakhov K.I., Melnik A.V., Odzericho I.A., Yanenko B.A. Postanovka ispy`tanij toplivny`x upakovochny`x komplektov na raketnom treke [Statement of Tests on the Missile Track of Fuel Packaging Kits]. Global'naya yadernaya bezopasnost` [Global Nuclear Safety]. 2017. No 3 (24). P. 68-76 (in Russian).
- [8] Rigali D.J. and Feltz L.V. High-Speed Monorail Rocket Sleds for Aerodynamic Testing at High Reynolds Numbers. «Journal of Spacecraft and Rockets». 1968. Vol. 5. No. 11. P. 1341-1346.
- [9] James L. Lamb, Critical Velocities for Rocket Sled Excitation of Rail Resonance. Johns Hopkins Apl Technikal Digest. Vol. 21. No. 3 (2000).



- [10] Metrikine A.V., Verichev S.N. Instability of Vibrations of Moving Two Mass Oscillator on a Flexibly Supported Timoshenko Beam. *Archive of Applied Mechanics*. 2001. Vol. 71. No 9. P. 613-624.
- [11] Gerasimov S.I., Erofeev V.I., Kamchatnyi V.G., Odzerikho I.A. The Sliding Contact Condition in Stability Analysis of Stage Motion for a Rocket Sled Track Facility. *Journal of Machinery Manufacture and Reliability*. 2018. Vol. 47. No. 3. P. 221-226.
- [12] Gerasimov S.I., Butova S.V., Erofeev V.I., Kamchatka V.G. Ustojchivost` dvizheniya vy`sokoskorostny`x ob`ektov po napravlyayushhim raketnogo treka [Stability of Movement of High-Speed Objects along the Guides of the Missile track]. *Problemy` mashinostroeniya i nadezhnosti mashin* [Problems of Mechanical Engineering and Reliability of Machines]. 2015. No.1. P. 3-8 (in Russian).

### Measuring of Impact Angle of Transport Packaging Kit with Rigid Barrier in Emergency Test on Missile Track

S.I. Gerasimov<sup>\*,\*\*1</sup>, V.I. Erofeev<sup>\*\*2</sup>, V.A. Kikeev<sup>\*\*3</sup>, O.V. Krivosheev<sup>\*\*4</sup>, V.I. Kostin<sup>\*\*5</sup>,  
I.A. Odzeriho<sup>\*,\*\*6</sup>, R.V. Gerasimova<sup>\*\*7</sup>, A.A. Glukhov<sup>\*\*8</sup>, V.V. Pisetskiy<sup>\*\*9</sup>

<sup>\*</sup>*Mechanical Engineering Research Institute of Russian Academy of Sciences, Nizhny Novgorod, 85 Belinskogo str., Russia 603024*

<sup>\*\*</sup>*Sarov Physics and Technical Institute of National Research Nuclear University «МЕРФИ», Nizhny Novgorod region, Sarov, 6 Duchova str., Russia 607186*

<sup>1</sup>*ORCID iD: 0000-0002-6850-0816*

*WOS Researcher ID: L-2727-2016*

*e-mail: s.i.gerasimov@mail.ru*

<sup>2</sup>*ORCID iD: 0000-0002-6637-5564*

*e-mail: erf04@mts-nn.ru*

<sup>3</sup>*ORCID iD: 0000-0002- 2040-2045*

*e-mail: vkikeev@mail.ru*

<sup>4</sup>*ORCID iD: 0000-0003-4597-4215*

*e-mail: staff@vniief.ru*

<sup>5</sup>*ORCID iD: 0000-0002-2711-3975*

*e-mail: costin.vasil@yandex.ru*

<sup>6</sup>*ORCID iD: 0000-0002-2672-7318*

*e-mail: odzeriho.irina@yandex.ru*

<sup>7</sup>*ORCID iD: 0000-0002-2711-3975*

*e-mail: grv@sarfti.ru*

<sup>8</sup>*ORCID iD: 0000-0003-4470-6518*

*e-mail: glukh0w.a@yandex.ru*

<sup>9</sup>*ORCID iD: 0000-0003-2878-6191*

*e-mail: pvv@sarfti.ru*

**Abstract** – IAEA standards for collision testing include conducting an experiment with a mock-up of a TUK package in conditions simulating an aviation accident. The sample should be subjected to a collision with a rigid barrier at a speed of not less than 90 m/s, and in such a position as to cause maximum damage. The target must also comply with the requirements of the norms-to be a flat horizontal surface of such a kind that any increase in the resistance to displacement or deformation of this surface when the sample falls on it does not lead to a significant increase in the damage of this sample. The surface of the target can be in any position, but it must be perpendicular to the trajectory of the sample. Rocket tracks are used to carry out such tests with packages weighing up to half a ton. AS such experiments are isolated and expensive, a strict justification of compliance with the requirements for the impact angle of the parameters that are actually implemented during the tests is required. The paper presents methods of measuring these parameters in the experiment and determines their accuracy.

**Keywords:** packaging, radioactive materials, spent nuclear fuel, air transportation, accident, missile track equipment, impact angle.