

**ПРОБЛЕМЫ ЯДЕРНОЙ, РАДИАЦИОННОЙ
И ЭКОЛОГИЧЕСКОЙ БЕЗОПАСНОСТИ**

УДК 539.12.08(015.8)

**ДИФФУЗИЯ ПРИМЕСИ ПРИ МГНОВЕННОМ ВЫБРОСЕ ИЗ
ТОЧЕЧНОГО ИСТОЧНИКА В СЛУЧАЕ РЕАЛИЗАЦИИ
ПЕССИМИСТИЧЕСКОГО СЦЕНАРИЯ РАЗВИТИЯ АВАРИЙНОЙ
СИТУАЦИИ**

© 2022 О.А. Губеладзе, А.Р. Губеладзе

Донской государственный технический университет (ДГТУ), Ростов-на-Дону, Ростовская обл., Россия

В статье рассматривается развитие аварийной ситуации сопровождающейся взрывом (сгоранием) взрывчатого вещества, входящего в состав спецбоеприпаса, и диспергированием ядерного делящегося материала с выходом в окружающую среду. Проведено моделирование распространения примеси в атмосфере в случае неактивного взрыва.

Ключевые слова: малогабаритная ядерная энергетическая установка, источник радиоактивного заражения, диспергирование, облако выброса, концентрация примеси.

Поступила в редакцию 15.12.2021

После доработки 14.01.2022

Принята к публикации 24.01.2022

В вооруженных конфликтах с участием государств, обладающих ядерным оружием, достаточно высок риск поражения носителей с ядерными боеприпасами (ЯБП) обычными средствами. При определенных условиях это приведет к возникновению аварийной ситуации (АС) [1-3]. Наиболее опасным исходом развития подобных АС является взрыв и сгорание ЯБП. При этом в окружающую среду выделяются: плутоний-239 в виде оксида PuO_2 ; уран-235 и уран-238 как в чистом виде, так и в виде оксида U_3O_8 ; тритий газообразный и окисленный; радиоактивные продукты деления в случае протекания цепной реакции. Плутоний и уран являются альфа-активными, а тритий – бета-излучатель, поэтому основная опасность для человека возникает при ингаляционном поступлении с загрязненным воздухом [4].

Перечень возможных АС и этапов их развития представлены в таблицах 1 и 2, соответственно, а на рисунке 1 логические схемы развития аварии для наихудшего сценария развития [5].

Таблица 1 – Перечень возможных аварийных ситуаций [List of possible emergency situations]

Аварийная ситуация		Параметры
АС-I	Падение на бетон (грунт) при столкновении; опрокидывании транспортного агрегата	Диапазон высот падения, характеристики поверхности
АС-II	Возгорание агрегата в результате пожара	Интенсивность теплового воздействия
АС-III	Воздействие обычных средств поражения	Характеристики поражающих элементов
АС-IV	Удар молнии, воздействие статического электричества	Характеристики ЭМИ и параметров тока молнии
АС-V	Несанкционированный запуск двигательной установки ракеты	Интенсивность теплового воздействия продуктов сгорания, максимальное давление воздействия продуктов сгорания
АС-VI	Затопление агрегата	Параметры среды

Таблица 2 – Перечень этапов развития аварийных ситуаций [List of stages of emergency situation development]

№ этапа	Этап
Э-1	Удар о поверхность, преграду
Э-2	Пожар транспортного агрегата
Э-2-1	Пожар (взрыв) топлива ракеты
Э-2-2	Срабатывание пожаро-взрывоопасных элементов ракеты и ЯБП
Э-3	Механическое воздействие на узлы крепления
Э-4	Воздействие фрагментов конструкции агрегата на ракету, ЯБП
Э-5	Разрушение корпуса двигательной установки
Э-6	Нарушение герметичности топливных баков ракеты с жидкостным двигателем
Э-7	Воздействие обычных средств поражения
Э-8	Воздействие поражающих факторов взрыва элементов ракеты, ЯБП
Э-9	Электрический разряд
Э-13	Взрыв, сгорание ЯБП

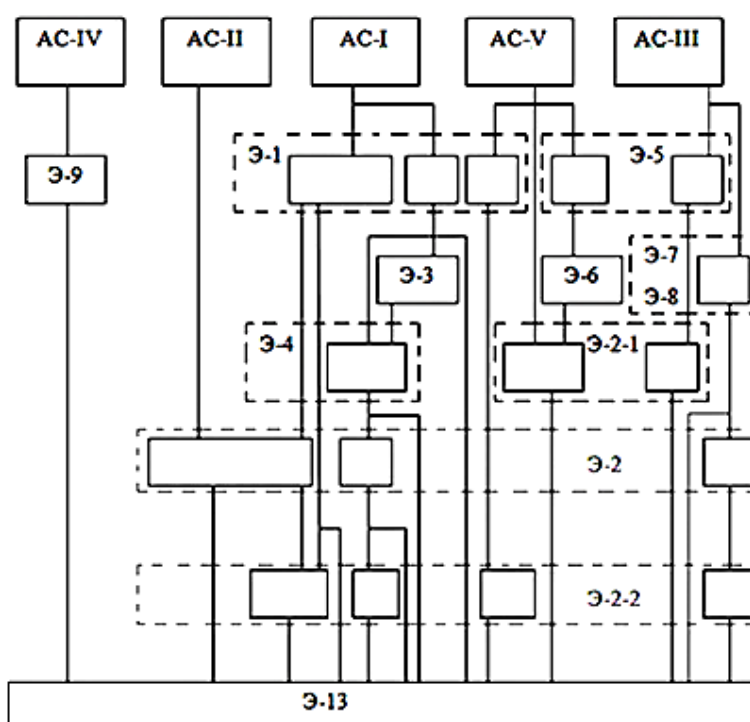


Рисунок 1 – Логические схемы развития аварий [Logical schemes of the development of accidents]

Как видно из рисунка 1, в результате деструктивных воздействий в ходе развития аварийной ситуации нельзя исключить взрыва (сгорания) взрывчатого вещества (ВВ), входящего в состав ЯБП, и диспергирования ядерного делящегося материала (ЯДМ) с выходом в окружающую среду [3, 6]. Кроме того, при аварийном взрыве принципиально возможно протекание цепной реакции деления в ЯДМ. Состав инжектируемых радиоактивных продуктов зависит от конструктивных особенностей боеприпаса. Основное внимание при проведении оценки радиационной обстановки при аварии с ЯБП уделяется прогнозированию заражения плутонием вследствие его высокой альфа-активности.

Под источником радиоактивного заражения понимается область пространства, в которой распределены инжектируемые в окружающую среду радиоактивные продукты после завершения газодинамических возмущений, вызванных взрывом. Формирование источников радиоактивного заражения связано с тремя последовательными процессами:

- образование радиоактивных аэрозолей и распределение радиоактивных продуктов по их размерам;

- распределение образовавшихся радиоактивных аэрозолей по объему источника радиоактивного заражения в соответствии с закономерностями формирования этого источника;

- перенос и рассеяние радиоактивных аэрозолей.

Пусть распределение радиоактивных продуктов по размерам образовавшихся аэрозолей определяется плотностью распределения $f(d)$. Тогда активность продуктов, приходящаяся на аэрозоли размерами от d до $d + \delta d$, составит величину $A_v f(d) \delta d$, где A_v – объемная концентрация радиоактивных продуктов.

Из источника заражения осуществляется перенос радиоактивных аэрозолей в окружающую среду [7,8]. Делящиеся материалы под воздействием тепловых потоков от выгорающего взрывчатого вещества могут окисляться и переходить в аэрозольное состояние (рис. 2). Процесс диспергирования при взрыве отличается от диспергирования при горении. Сначала происходит первоначальное дробление делящегося материала при взрыве ВВ, а затем реализуется дальнейшее диспергирование раздробленного материала в результате окисления осколков урана и плутония в процессе их разлета в воздушной среде [9]. После аварийного взрыва пары актиноидов, контактирующие с подстилающей поверхностью, а также осколки делящихся материалов, направление полета которых пересекает подстилающую поверхность, будут фиксироваться в районе взрыва.

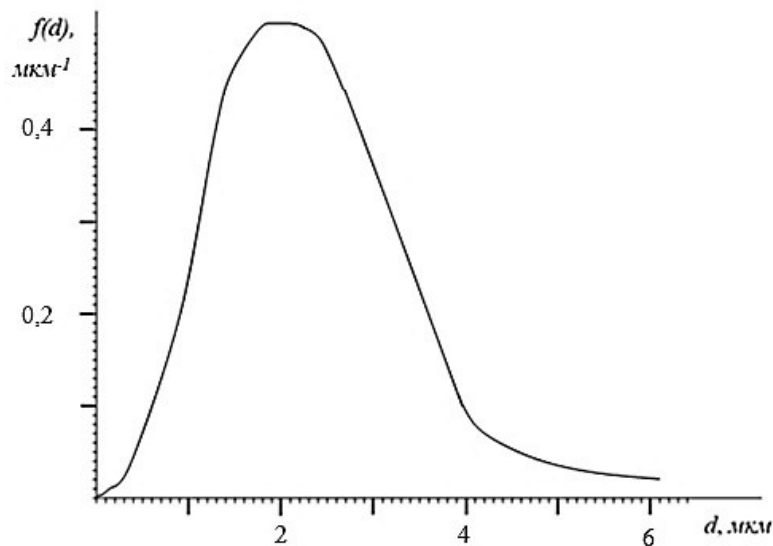


Рисунок 2 – Плотность распределения активности по размерам частиц [Density of activity distribution by particle size]

Вещества, удаляемые в атмосферу в виде газов и аэрозолей в процессе различных выбросов, в метеорологии называют примесью [10]. Рассмотрим распространение примеси в атмосфере в случае неактивного взрыва ЯБП. Пусть высота выброса над подстилающей поверхностью равна h , активность выброса из источника обозначим Q . Примем допущение, что скорость перемещения облака выброса равна скорости ветра u , которую будем считать постоянной, не изменяющейся с высотой (до 100 м). Для оценки A_v примеси от источника используем уравнение:

$$\frac{\partial A_v}{\partial t} + u \frac{\partial A_v}{\partial x} = k_z \frac{\partial^2 A_v}{\partial z^2} + k_y \frac{\partial^2 A_v}{\partial y^2}, \quad (1)$$

где k_z, k_y – коэффициенты диффузии вдоль осей z и y соответственно.

Краевые условия задачи:

$$A_v \rightarrow 0 \text{ при } z \rightarrow \infty, |y| \rightarrow \infty; \quad (2)$$

$$k_z \frac{\partial A_v}{\partial z} = 0 \text{ при } z = 0; \quad (3)$$

$$A_v = Q\delta(x)\delta(y)\delta(z-h) \text{ при } t = 0. \quad (4)$$

Считая скорость ветра постоянной, согласно принципу суперпозиций получим:

$$A_v = \int_0^{T_u} A'_v(t-\xi, y, z)\delta[x-u(t-\xi)]d\xi, \quad (5)$$

где A'_v – средняя концентрация примеси;

T_u – период действия источника.

Если положим $\partial A_v / \partial t = 0$, то для установившегося состояния уравнение будет иметь вид:

$$u \frac{\partial A'_v}{\partial x} = k_z \frac{\partial^2 A'_v}{\partial z^2} + k_y \frac{\partial^2 A'_v}{\partial y^2}, \quad (6)$$

Из выражения (5) следует:

$$A_v = A'_v\left(\frac{x}{u}, y, z\right) \text{ для } t \geq \frac{x}{u}. \quad (7)$$

Отсюда видно, что установившийся режим достигается при $t \geq x/u$, тогда для концентрации мгновенного выброса имеем:

$$A_v(x, y, z) = \frac{Q}{\sqrt{2\pi}^{3/2} \sigma_x \sigma_y \sigma_z} e^{-\left[\frac{(x-ut)^2}{2\sigma_x^2} + \frac{y^2}{2\sigma_y^2}\right]} \left[e^{-\frac{(z-h)^2}{2\sigma_z^2}} + e^{-\frac{(z+h)^2}{2\sigma_z^2}} \right], \quad (8)$$

где стандартные отклонения $\sigma_i = \sqrt{2k_i t}$, $i = x, y, z$.

Из формулы (8) получим выражение для осевой концентрации, где $x=ut$, $y=z=0$, при начальном объеме V_0 :

$$A_v^L(x, y, z) = \frac{Q}{\sqrt{2\pi}^{3/2}} (\sigma_{x1} \sigma_{y1} \sigma_{z1} + V_0)^{-1}. \quad (9)$$

Полная экспозиция радиоактивной примеси у поверхности земли точки $(x, y, z = 0)$:

$$\Psi = \int_{x/u}^{\infty} A_v(x-ut, y, 0) dt. \quad (10)$$

После интегрирования получим:

$$\varphi_t = \frac{Q}{\pi \sigma_{yl} \sigma_{zl} u} e^{-\left(\frac{y^2}{2\sigma_{yl}^2} + \frac{h^2}{2\sigma_{zl}^2}\right)}. \quad (11)$$

Интегральная концентрация в направлении поперечном ветру:

$$A_s = \frac{Q}{\pi \sigma_{xl} \sigma_{zl}} e^{-\left[\frac{(x-ut)^2}{2\sigma_{xl}^2} + \frac{h^2}{2\sigma_{zl}^2}\right]}, \quad (12)$$

Полная экспозиция по координате y :

$$\varphi_t = \sqrt{\frac{2}{\pi}} \frac{Q}{\sigma_{zl} u} e^{-\frac{h^2}{2\sigma_{zl}^2}}. \quad (13)$$

Таким образом, концентрации A_s и A^L_V связаны соотношением:

$$A_s = \sqrt{2\pi} \sigma_y A^L_V, \quad (14)$$

при $V_0 = 0$.

Общее содержание примеси в облаке выброса уменьшается по мере его движения (сухое оседание, вымывание атмосферными осадками, радиоактивный распад).

Для определения первоначального объема облака взрыва рассмотрим взрыв бризантного ВВ сферической формы радиусом r_0 . Примем допущение, что через некоторое время после взрыва, продукты детонации займут предельный объем V_{np} с остаточным давлением продуктов, равным давлению окружающей среды $P_{атм}$.

Среднее начальное давление в заряде ВВ после детонации [11]:

$$\bar{P}_n = \frac{\rho_0 D^r}{2(n+1)} \approx \frac{1}{8} \rho_0 D^r \approx 2\rho_0 B, \quad (15)$$

где ρ_0 – первоначальная плотность ВВ;

D – скорость детонации;

B – удельная теплота реакции,

n – показатель политропы.

Для бризантных ВВ продукты детонации расширяются по закону:

$$PV^n = \bar{P}_n V_0^n = \bar{P}_k V_k^n, \quad (16)$$

где V_k , V , V_0 – конечный, текущий и начальный объемы соответственно.

Далее расширение происходит адиабатически [12]:

$$PV^k = \bar{P}_n V_0^k = \bar{P}_{атм} V_{np}^k, \quad (17)$$

где $V_{np} > V > V_0$; k – показатель адиабаты.

Сопряжение (16) и (17) с учетом $n = 3$ дает:

$$V_{np}/V_0 = \left(\bar{P}_n / P_k\right)^{1/3} \left(\bar{P}_k / P_{амм}\right)^{1/k}. \quad (18)$$

Для средних значений ρ_0 и D бризантных ВВ получим $V_{np}/V_0 \approx 800 \div 1000$. То есть продукты взрыва расширяются примерно в 800÷1000 раз. Конечный радиус объема, занятого продуктами взрыва сферического заряда, будет примерно в 10 раз больше начального радиуса.

Первоначальный радиус сферического заряда обычного ВВ массой $m_{вв}$:

$$R_0 = \sqrt[3]{m_{вв} / 4\pi\rho_0}. \quad (19)$$

С учетом расширения продуктов детонации $R_{np} \approx 10 R_0$, при достижении равновесного состояния ($P=P_{амм}$) радиус расширения примет максимальное значение:

$$R_0 \approx 0,7\sqrt[3]{\mu m_{вв}}. \quad (20)$$

где μ – коэффициент размерности равный $1 \text{ м}^3/\text{кг}$.

Следует отметить, что при увеличении скорости детонации и начальной плотности ВВ возрастут и значения стандартных отклонений.

СПИСОК ЛИТЕРАТУРЫ

1. Hoodbhoy P., Mian Z. Nuclear battles in South Asia // The Bulletin of the Atomic Scientists, May 4, 2016, Mode of access: <http://thebulletin.org/nuclear-battles-south-asia9415>.
2. Hans M. Kristensen & Robert S. Norris. North Korean nuclear capabilities, 2018, Bulletin of the Atomic Scientists, VOL.74, NO.1, 41-51, <https://www.tandfonline.com/loi/rbul20>
3. Кириллов, В.М. Физические основы радиационной и ядерной безопасности. / В.М. Кириллов – Москва : РВСН, 1992. – 212 с.
4. Денисов, О.В. Комплексная безопасность населения и территорий в чрезвычайных ситуациях. Проблемы и решения: монография / О.В. Денисов, О.А. Губеладзе, Б.Ч. Месхи, Ю.И. Булыгин; под общей редакцией Ю.И. Булыгина. – Ростов-на-Дону : Издательский центр ДГТУ, 2016. – 278 с.
5. Михайлов, В.Н. Безопасность ядерного оружия России / под ред. В.Н. Михайлова. – Москва: Мин. по атомной энергии – 1998. – 148 с.
6. Губеладзе, О.А. Экспресс-оценка результатов нерегламентированных деструктивных воздействий на ядерно- и радиационноопасный объект / О.А. Губеладзе, А.Р. Губеладзе // Глобальная ядерная безопасность. – 2018. – № 4. – С. 24-30.
7. Богатов, В.А. Форма и характеристики частиц топливного выброса при аварии на Чернобыльской АЭС / В.А. Богатов, А.А. Боровой, Ю.В. Дубасов, В.В. Ломоносов // Атомная энергия. – 1990. – Т. 69, вып. 1. – С. 36-40.
8. Raabe O.I., Goldmau M.A. Predictivo model of fatality following acute inhalation of Pu₂ oxide. Radiation research 78, 1979.
9. Ключников, А.А. Морфология частиц ядерного топлива чернобыльского выброса / А.А. Ключников, В.Б. Рыбалка, Г.И. Петелин, Ю.И. Зимин // Первый независимый научный вестник. – 2016. – № 4. – С. 82-88.
10. ГОСТ Р 59061-2020 Национальный стандарт РФ. Охрана окружающей среды. Загрязнение атмосферного воздуха. Термины и определения (введен в действие Приказом Федерального агентства по техническому регулированию и метрологии № 713-ст от 30.09. 2020 г.) [Электронный ресурс]. – URL : <https://internet-law.ru/gosts/gost/50555/> (дата обращения: 17.09.2021)
11. Станюкович, К.П. Неустановившееся движение сплошной среды / К.П. Станюкович – Москва : Наука, 1971. – 854 с.

12. Орленко, Л.П. Физика взрыва и удара / Л.П. Орленко. – Москва : ФИЗМАТЛИТ, 2008. – 304 с.

REFERENCES

- [1] Hoodbhoy P., Mian Z. Nuclear Battles in South Asia // The Bulletin of the Atomic Scientists, May 4, 2016, Mode of access: <http://thebulletin.org/nuclear-battles-south-asia9415> (in English).
- [2] Hans M. Kristensen & Robert S. Norris (2018) North Korean Nuclear Capabilities, 2018, Bulletin of the Atomic Scientists, VOL.74, NO.1, 41-51, <https://www.tandfonline.com/loi/rbul20> (in English).
- [3] Kirillov V.M. Fizicheskie osnovy radiatsionnoy i yadernoy bezopasnosti [Physical Bases of Radiation and Nuclear Safety]. Moscow. RVSN. 1992. 212 p. (in Russian).
- [4] Denisov O.V., Gubeladze O.A., Meskhi B.Ch., Bulygin Yu.I. Kompleksnaya bezopasnost' naseleniya i territorij v chrezvy'chajny'x situacijax. Problemy i resheniya: monografiya [Complex Safety of the Population and Territories in Emergency Situations. Problems and Solutions.]. Rostov-na-Donu: Izdatel'skij centr DGTU [Rostov-on-Don. Publishing center Don State Technical University]. 2016. 278 p. (in Russian).
- [5] Mikhaylov V.N. Bezopasnost' yadernogo oruzhiya Rossii [Safety of Nuclear Weapon of Russia]. Moscow. Min. po atomnoj energii [Ministry of Nuclear Energy]. 1998. 148 p. (in Russian).
- [6] Gubeladze O.A. Express-otsenka rezul'tatov nereglementirovannykh destruktivnykh vozdeystvij na yaderno- i radiatsionnoopasnyy ob'ekt [Express Assessment of Results of Independent Destructive Impacts on Nuclear and Radiation-Hazardous Object] Global'naya yadernaya bezopasnost' [Global Nuclear Safety]. 2018. №4 (29). P. 24-30 (in Russian).
- [7] Bogatov V.A. Forma i harakteristiki chastic toplivnogo vybrosa pri avarii na Chernobylskoj AES [The Shape and Characteristics of Fuel Release Particles in the Chernobyl Accident] Atomnaja energija [Nuclear power]. July 1990. Volume 69. Issue 1, P. 36-40 (in Russian).
- [8] Raabe O.I., Goldmau M.A. Predictivo madel ufearbey moctality following acute inhalation of Pu₂ oxide. Radiation research 78, 1979.
- [9] Kljutchnikov A.A. Morfologija tchastic jadergo topliva chernobylskogo vybrosa [Chernobyl Pollution Nuclear Fuel Particles Morphology] Pervyj nezavisimyj nauchnyj vestnik [First Independent Scientific Journal] 2016. №4. P. 82-88 (in Russian).
- [10] GOST R 59061-2020 Nazionalnyj standart RF. Ohrana okrugajutchej sredy. Zagrjaznenie atmosfernogo vozduha. Terminy i opredelenija [National Standard of the Russian Federation. Environmental Protection. Air pollution. Terms and definitions]. URL: <https://internet-law.ru/gosts/gost/50555/> (in Russian).
- [11] Stanjukovich K.P., Neustanovivsheesja dvigenie sploshnoj sredy [Unsteady Motion of a Continuous Medium] - Moskva: Nauka [Moscow: Science]. 1971. 854 p. (in Russian).
- [12] Orlenko L.P. Fizika vzryva i udara: Uchebnoe posobie dlya vuzov [Physics of Explosion and Blow: Manual for Higher Education Institutions]. Moscow. FIZMATLIT. 2008. 304 p. (in Russian).

Impurity Diffusion at Instantaneous Outburst from a Point Source in Worst-Case Emergency Scenario Realization

O.A. Gubeladze¹, A.R. Gubeladze²

Don State Technical University, Gagarin square 1, Rostov-on-Don, Russia, 344000

¹*ORCID iD: 0000-0001-6018-4989*

WoS Researcher ID: F-6921-201

e-mail: buba26021966@yandex.ru

²*ORCID iD: 0000-0002-6966-6391*

WoS Researcher ID: F-7215-2017

e-mail: buba26021966@yandex.ru

Abstract – The article studies the emergency development accompanied by an explosive item explosion (burning) which contained in nuclear weapon and by a scattering nuclear fissile material into the environment. The impurity propagation simulation in atmosphere at the inactive explosion case was executed.

Keywords: small-sized nuclear power plant, source of radioactive contamination, dispersion, emission cloud, impurity concentration.