

**ПРОБЛЕМЫ ЯДЕРНОЙ, РАДИАЦИОННОЙ
И ЭКОЛОГИЧЕСКОЙ БЕЗОПАСНОСТИ**

УДК 623.454:681.518.5

**ОБОСНОВАНИЕ ОБЛИКА СИСТЕМЫ ТЕХНИЧЕСКОЙ
ДИАГНОСТИКИ ПОДВИЖНЫХ ЯДЕРНО- И
РАДИАЦИОННООПАСНЫХ ОБЪЕКТОВ, ПОДВЕРЖЕННЫХ
НЕРЕГЛАМЕНТИРОВАННЫМ ВОЗДЕЙСТВИЯМ**

© 2021 О.А. Губеладзе, А.Р. Губеладзе

Донской государственный технический университет (ДГТУ), Ростов-на-Дону, Россия

Разработка и создание перспективных систем технической диагностики, позволяющих проводить периодический и непрерывный контроль (мониторинг) характеристик и параметров ядерной энергетической установки на подвижном агрегате без непосредственного участия персонала является актуальной задачей. В статье рассматривается возможность создания подобных систем, которые позволят не только выдавать информацию о состоянии объекта, но и способствовать предотвращению аварийных ситуаций.

Ключевые слова: ядерная энергетическая установка, контейнер, подвижный агрегат, нерегламентируемые воздействия, техническая диагностика, контролируемые параметры.

Поступила в редакцию 16.12.2020

После доработки 11.01.2021

Принята к печати 19.01.2021

Технические объекты, в процессе эксплуатации которых при соответствующих обстоятельствах может быть причинен ущерб человеку и окружающей среде, являются потенциально опасными объектами (ПОО). К таким объектам безусловно относятся ядерно- и радиационноопасные объекты (ЯРОО), том числе ядерные энергетические установки (ЯЭУ): атомные электростанции, ЯЭУ судов; космические и летательные аппараты с ядерными источниками энергии; транспортные средства с ЯЭУ; сооружения и комплексы с промышленными, экспериментальными и исследовательскими ядерными реакторами, критическими и подкритическими ядерными стендами, сооружения, комплексы, полигоны, установки и устройства с ядерными зарядами для использования в мирных целях; сооружения, комплексы, установки для производства, использования, переработки, транспортирования ядерного топлива и ядерных материалов; ядерные боеприпасы, входящие в состав ядерных оружейных объектов.

Рассматривая ЯРОО как сложную систему, можно выделить элементы, влияющие на исход аварийной ситуации (АС) в случае нерегламентированных воздействий (НВ) на них [1-4]. Под НВ будем понимать воздействия на объекты внешних факторов с уровнями, превышающими допустимые в условиях нормальной эксплуатации. Основными видами нерегламентированных воздействий на ЯРОО являются: тепловые, ударные, ударно-тепловые, ударно-волновые, химические, электромагнитные, ионизирующие, технологические (рис. 1).

Различают две категории опасности ЯЭУ в составе ЯРОО: I категория – без повышенной взрывоопасности; II – повышенной взрывоопасности. Вообще категория опасности ЯЭУ – есть совокупность качественной и количественной характеристик ее технического состояния, которое свою очередь также разбивается по категориям (табл. 1). На рисунке 2 представлен алгоритм исходов, который использован для

создания системы технической диагностики (СТД) и системы поддержки принятия решения (СППР).



Рисунок 1 – Нерегламентированные воздействия на подвижный ЯРОО [Unregulated impacts on a mobile nuclear and radiation hazardous object]

Таблица 1 – Категории технического состояния [Categories of technical condition]

Категория	Состояние объекта
A	Исправные ЯЭУ, эксплуатируемые в полном соответствии с эксплуатационной документацией
B	ЯЭУ, подвергшиеся нерегламентированным воздействиям, пригодные к использованию по назначению без ограничений
C	ЯЭУ, подвергшиеся нерегламентированным воздействиям, пригодные к использованию по назначению с ограничениями
D	Подвергшиеся нерегламентированным воздействиям неисправные (неработоспособные) ЯЭУ с повреждениями (отказами), устранимыми по эксплуатационной документации
E	Подвергшиеся нерегламентированным воздействиям неисправные (неработоспособные) ЯЭУ с повреждениями (отказами), устранимыми ремонт не предусмотренным эксплуатационной документацией
F	ЯЭУ, подвергшиеся нерегламентированным воздействиям, имеющие повреждения, не допускающие их использование по назначению, но не повышающие их взрывоопасность
G	ЯЭУ, подвергшиеся нерегламентированным воздействиям, имеющие повреждения, повышающие их взрывоопасность. Подлежат обезвреживанию (уничтожению)

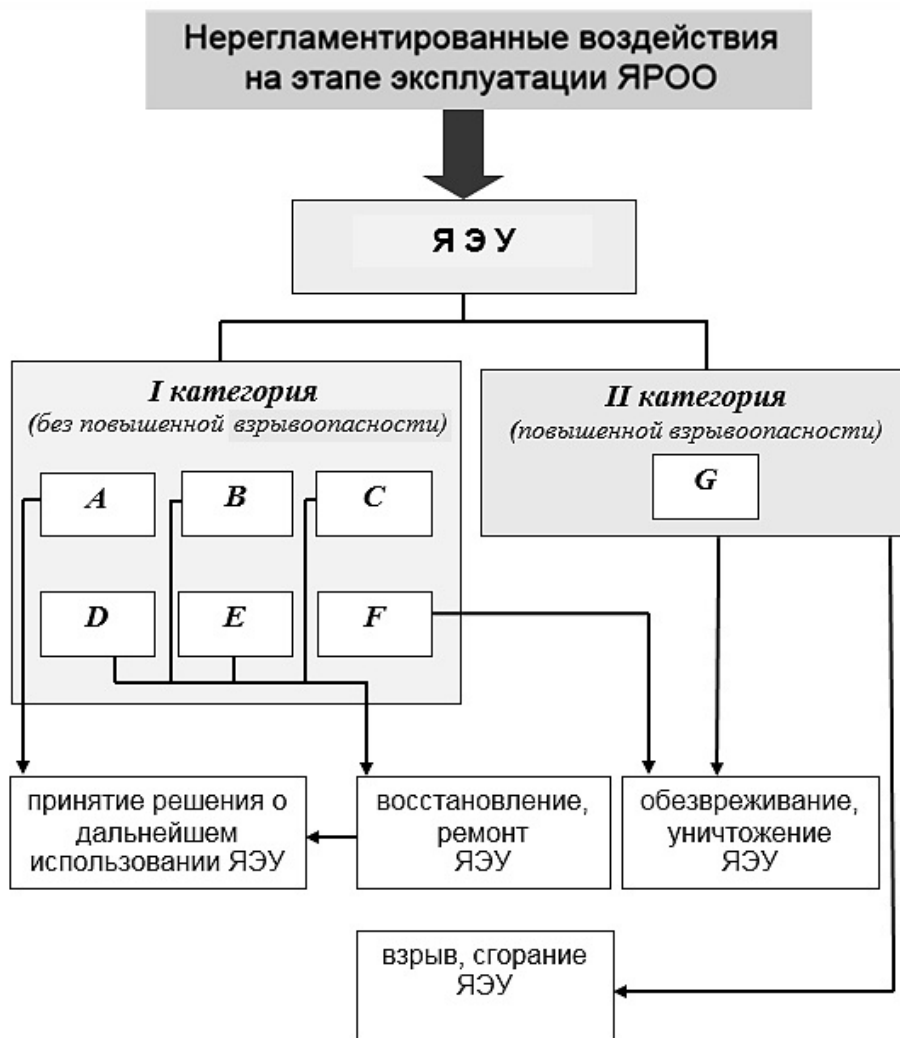


Рисунок 2 – Алгоритм исходов [Algorithm outcomes]

Таким образом, кроме выявления взрывоопасных в обращении ЯЭУ основной целью первичного категорирования является определение возможности дальнейшей эксплуатации и применения установки, подвергшейся НВ. Окончательное категорирование проводится для уточнения категории поврежденного объекта. Однако, сведения о количественных критериях повреждений, сравнение с которыми параметров действительных повреждений позволит установить категорию аварийной ЯЭУ, нуждаются в дополнении и конкретизации. Мероприятия, проводимые при категорировании аварийной установки без радиационного заражения местности, представлены в таблице 2.

Оценка состояния ЯЭУ существующими системами диагностирования, которые удовлетворяют требованиям в период периодических проверок, в аварийной ситуации после НВ во многом будет носить субъективный характер. Это обусловлено тем, что ряд элементов не подлежит проверкам на работоспособность. Особенно сложным будет оценить состояние ЯЭУ, не имеющей заметных повреждений. Серьезную проблему представляет проведение категорирования в условиях радиационного заражения местности. Поэтому разработка и создание перспективных систем технической диагностики, позволяющих проводить периодический контроль характеристик и непрерывный контроль (мониторинг) параметров ЯЭУ без непосредственного участия персонала является актуальной задачей.

Таблица 2 – Мероприятия непосредственной работы с аварийной ЯЭУ [Measures of direct work with an emergency nuclear power plant]

№ п/п	Мероприятия
1.	Выяснение обстоятельств, опрос свидетелей
2.	Оценка аварийной ситуации на месте
3.	Выполнение мероприятий по устранению причин, усугубляющих последствия аварии
4.	Оборудование пункта управления
5.	Расстановка техники и подготовка рабочих мест
6.	Проведение дозиметрического контроля
7.	Уточнение границ зон заражения
8.	Осмотр агрегата, определение порядка доступа к ЯЭУ
9.	Уточнение по формуляру точного количества пожаро- и взрывоопасных элементов в комплектации ЯЭУ
10.	Составление акта осмотра места аварии, его утверждение
11.	Обеспечение устойчивого положения ЯЭУ
12.	Демонтаж отдельных узлов агрегата для извлечения ЯЭУ
13.	Осмотр ЯЭУ и уточнение группы ее аварийности
14.	Установка предохранительных устройств на узлы
15.	Разборка ЯЭУ
16.	Укладка элементов на место выполнения работ
17.	Установление мест повреждения элементов
18.	Принятие решения о проведении в рамках окончательного категорирования экспресс-оценки состояния элементов ЯЭУ
19.	Предварительная оценка по внешним признакам возможных последствий повреждений
20.	Составление перечня узлов элементов ЯЭУ, получивших повреждения
21.	Категорирование ЯЭУ
	21.1 Визуальное обследование – оценка параметров повреждений внешнего покрытия элементов ЯЭУ (форма дефекта, ориентация скола, глубина, диаметр)
	21.2 Применение технических средств неразрушающего контроля для уточнения технического состояния элементов ЯЭУ
22.	Оформление результатов оценки технического состояния ЯЭУ
23.	Оформление результатов проведения работ
24.	Принятие решения о дальнейшем использовании ЯЭУ

Для обоснования состава перспективных СТД необходимо задать совокупность исходных данных и характеристик, связанных с параметрами НВ, а также воздействий, реализуемых в процессе нормальной эксплуатации. Значения характеристик внешних воздействующих факторов определяются из анализа опыта эксплуатации ЯРОО (для регламентированных воздействий), а также выполненного анализа ранее происшедших аварий и проведенных экспериментальных и теоретических исследований возможных инцидентов (для НВ).

Предлагается следующий порядок проведения анализа инцидентов:

1. Установление перечня и интенсивности инцидентов с объектом.
2. Анализ причин и условий НВ на объект.
3. Определение характеристик деструктивных факторов (ДФ).
4. Анализ последствий НВ.
5. Привязка характеристик инцидентов к этапам строительства (эксплуатации).
6. Формирование исходных данных для задания требований к СТД.

В процессе формирования исходных данных должны учитываться даже незначительные воздействия, которые в конечном итоге могут ухудшить характеристики объекта. Однако главным является определение критических воздействий, существенно понижающих уровень ядерной взрывобезопасности [5, 6]. Таким образом, полученные результаты позволяют сформулировать перечень основных требований к создаваемым системам, а в последующем провести выбор необходимого и достаточного состава СТД и их характеристик.

Основные направления исследований по разработке новых методов оценки состояния ЯЭУ заключаются в создании и усовершенствовании средств регистрации характеристик воздействующего фактора, размещаемых на наиболее опасных узлах или в непосредственной близости от них с учетом ограничений, накладываемых требованиями ядерной взрывобезопасности. В частности, это касается размещения в составе ЯЭУ постоянно действующего источника питания и электрических элементов, постоянно находящихся под напряжением.

На настоящий момент проведено моделирование (математическое и физическое) НВ на ЯЭУ в составе подвижного ЯРОО [7-10]. В частности разработаны: математические модели высокотемпературного воздействия в зоне пожара на подвижный ЯРОО; математические модели для исследования взаимодействия со слабodeформируемой преградой при падении (опрокидывание подвижного ЯРОО; падение малогабаритной ЯЭУ); модель комплексного воздействия (тепловое от пожара и ударное от высокоскоростных ударников) на ЯРОО с взрывчатым веществом; модель для исследования глубины проникания ударника в транспортно-упаковочный комплект с ЯРОО с учетом влияния угла подхода; модель определения закона движения корпуса объекта при детонации заряда. С целью подтверждения адекватности моделей проведены экспериментальные исследования.

Создаваемая СТД (рис. 3) проводит два вида контроля [11, 12]:

– непрерывный контроль, проводимый непрерывно или путем опроса соответствующего числа параметров с целью оперативного определения характера и места неисправности объекта контроля (информация о параметрах поступает непрерывно в процессе работы);

– периодический контроль, проводимый по заранее намеченному плану или программе (анализ каждого параметра выполняется через установленные интервалы времени в течение определенного срока эксплуатации).

СТД включает в себя блок непрерывно контролируемых параметров (НКП), блок периодически контролируемых параметров (ПКП) и объединяющий блок. Кроме того, она должна быть интегрирована с информационно-аналитическими СППР.

Назначение СППР для управления безопасностью и ликвидации последствий аварии с подвижными ЯРОО состоит в решении следующего комплекса задач:

– непрерывный автоматизированный мониторинг показателей обеспечения безопасности (условий транспортирования, сохранности ЯРОО и т.д.) с целью контроля и комплексного анализа текущей ситуации на федеральном и региональном уровне;

– анализ территориальной информации и выявление тенденций и закономерностей в накапливаемых данных о транспортируемом ЯРОО;

– прогнозирование состояния транспортируемых ЯРОО и выделение диспропорций в их состоянии;

– анализ влияния факторов различной природы на транспортируемые ЯРОО;

– системное моделирование ЯРОО на основе комплекса взаимосвязанных имитационных и оптимизационных моделей;

– информационно-аналитическая поддержка процесса принятия управленческих решений для оценки последствий аварий с ЯРОО при транспортировке, включающая выполнение многовариантных расчетов сценарного и целевого типа и оценку последствий принятия решения на основе оптимального.

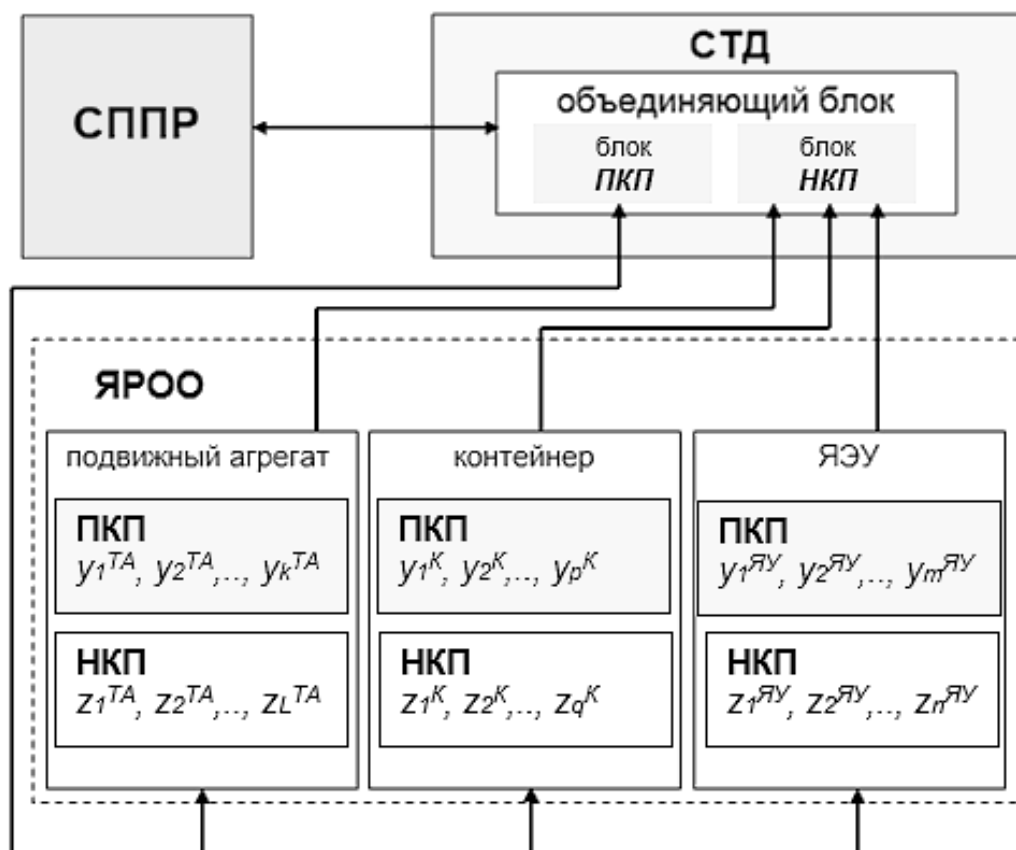


Рисунок 3 – Структура системы диагностики [Structure of the diagnostic system]

Чтобы СППР могла моделировать процесс принятия решения им необходимо придать свойства интеллектуальности (способность к выводу, генерации и конструированию решения, а также решение проблемы нечеткости самого процесса принятия решения). Поэтому в ее состав необходимо включить следующие подсистемы:

- ввода и распознавания необходимой информации;
- обработки полученной информации (подсистема обучения);
- накопления и хранения необходимой информации;
- выработки и принятия решений (подсистема целеполагания);
- общения;
- поддержания целостности системы;
- реализации принятых решений.

СПИСОК ЛИТЕРАТУРЫ

1. Михайлов, В.Н. Безопасность ядерного оружия России / Под ред. В.Н. Михайлова. – Москва : Мин. по атомной энергии. – 1998. – 148 с.
2. Денисов, О.В. Комплексная безопасность населения и территорий в чрезвычайных ситуациях. Проблемы и решения / О.В. Денисов, О.А. Губеладзе, Б.Ч. Месхи, Ю.И. Булыгин; под общ. ред. Ю.И. Булыгина. – Ростов-на-Дону : Издательский центр ДГТУ, 2016. – 278 с.
3. Радаев, Н.Н. Элементы теории риска эксплуатации потенциально опасных объектов / Н.Н. Радаев. – Москва : ВА РВСН, 1999. – 324 с.
4. Андросюк, В.Н. Перевозки радиоактивных материалов железнодорожным транспортом / В.Н. Андросюк. – Москва : Маршрут, 2004. – 345 с.
5. Приказ Ростехнадзора от 07.06.2013 №248 (ред. от 22.09.2015) Об утверждении Административного регламента по исполнению Федеральной службой по экологическому, технологическому и атомному надзору государственной функции по федеральному государственному надзору в области использования атомной энергии (Зарегистрировано в

- Минюсте России 25.07.2013 №29174). – URL : https://consultant.ru/document/cons_doc_LAW_150393.
6. ГОСТ 26656-85 Безопасность в чрезвычайных ситуациях. Техногенные чрезвычайные ситуации. Термины и определения. (Утвержден Постановлением Госстандарта России № 362 от 26.12.1994). – URL : <https://internet-law.ru/gosts/gost> – 27.10.2020.
 7. Губеладзе, О.А. Экспресс-оценка результатов нерегламентированных деструктивных воздействий на ядерно- и радиационноопасный объект / О.А. Губеладзе, А.Р. Губеладзе // Глобальная ядерная безопасность. – 2018. – № 4. – С. 24-30.
 8. Губеладзе, О.А. Оценка последствий воздействия кинетических ударников на взрывоопасный объект с малогабаритной ядерной энергетической установкой / О.А. Губеладзе, А.Р. Губеладзе // Глобальная ядерная безопасность. – 2019. – № 3. – С. 33-40.
 9. Губеладзе, О.А. Определение ударных ускорений на элементах конструкции малогабаритной ядерной энергетической установки при ее падении на поверхность / О.А. Губеладзе, А.Р. Губеладзе // Глобальная ядерная безопасность. – 2020. – № 1. – С. 7-16.
 10. Губеладзе, О.А. Исследование движения высокоскоростного ударника в многофункциональном покрытии перспективной конструкции контейнера с установкой, содержащей ядерноопасные делящиеся материалы / О.А. Губеладзе, С.В. Федоренко, П.О. Губеладзе // Известия высших учебных заведений. Северо-Кавказский регион. Серия: Технические науки. – 2010. – № S (спецвыпуск). – С. 134-136.
 11. Тюрин, Р.Л. Предложения по созданию системы мониторинга транспортируемых ядерно- и радиационноопасных объектов / Р.Л. Тюрин // Проблемы обеспечения безопасности потенциально опасных объектов : сборник научных трудов. – Москва : ВА РВСН, 2006. – С. 51-62.
 12. ГОСТ 20911-89 Межгосударственный стандарт. «Техническая диагностика» (Утвержден Постановлением Государственного комитета СССР по управлению качеством продукции и стандартам от 26.12.89 N 4143. Переиздание ноябрь 2009 г.). – URL : <https://internet-law.ru/gosts/gost/50555/> – 17.09.2020.

REFERENCES

- [1] Malinovskiy G.N. Zapiski raketchika [Notes of a rocket]. Moskva: Ministerstvo po atomnoy energii [Moscow: Ministry of Atomic Energy]. 1999. 207 p. (in Russian).
- [2] Denisov O.V., Gubeladze O.A., Meskhi B.Ch., Bulygin Yu.I. Kompleksnaya bezopasnost' naseleniya i territorij v chrezvy'chajny'x situacijax. Problemy' i resheniya: monografiya [Complex Safety of the Population and Territories in Emergency Situations. Problems and Solutions.]. Rostov-na-Donu: Izdatel'skiy tsentr DGTU [Rostov-on-Don: Publishing center Don State Technical University]. 2016. 278 p. (in Russian).
- [3] Radaev N.N. Elementy teorii riska expluatacii potencialno opasnyh ob'ektov [Elements of Risk Theory of Operation of Potentially Dangerous Objects]. Moskva: VA RVSN [Moscow: VA Strategic Missile Forces]. 1999. 324 p. (in Russian).
- [4] Androsjuk V.N. Perevozki radioaktivnyh materialov geleznodorognym transportom [Transportation of Radioactive Materials by Rail]. Moskva: Marshrut [Moscow: Marshrut]. 2004. 345 p. (in Russian).
- [5] Prikaz Rostekhnadzora ot 07.06.2013 №248 (red. ot 22.09.2015) Ob utverzhenii Administrativnogo reglamenta po ispolneniiu Federalnoi sluzhboi po ekologicheskomu, tekhnologicheskomu i atomnomu nadzoru gosudarstvennoi funktsii po federalnomu gosudarstvennomu nadzoru v oblasti ispolzovaniia atomnoi energii (Zaregistrovano v Miniuste Rossii 25.07.2013 №29174) [Order of Rostekhnadzor from 6/7/2013 № 248 (an edition from 9/22/2015) «Approval of Administrative Regulations on Execution of State Function by Federal Service for Environmental, Technological and Nuclear Supervision on Federal State Supervision in the Field of Atomic Energy Use» (It is registered in the Ministry of Justice of the Russian Federation 7/25/2013 № 29174)]. Ofitsialnyi sait kompanii Konsultant Plus [Official site of the Consultant Plus company]. URL: https://consultant.ru/document/cons_doc_LAW_150393 (in Russian).
- [6] GOST R 22.0.05-94 Bezopasnost v chrezvy'chajnyh situacijah. Tehnogennye i chrezvy'chajnye situacii. Terminy i opredelenija [Safety in Emergencies. Technogenic Emergencies. Terms and Definitions]. Utverzhenyem Postanovleniyem Gosstandarta Rossii № 362 ot 26.12.1994 [Russian Federation Gosstandart No. 362 of December 26, 1994]. URL: <https://internet-law.ru/gosts/gost> (in Russian).
- [7] Gubeladze O.A., Gubeladze A.R. Express-otsenka rezul'tatov nereglementirovannykh destruktivnykh vozdeystviy na yaderno- i radiatsionnoopasnyy ob'ekt [Express Assessment of Results of Independent Destructive Impacts on Nuclear and Radiation-Hazardous Object]. Global'naya yadernaya bezopasnost' [Global Nuclear Safety]. 2018. №4 (29). P. 24-30 (in Russian).

- [8] Gubeladze O.A., Gubeladze A.R. Otsenka posledstvij vozdeystviya kineticheskikh udarnikov na vzryvoopasnyj ob'ekt s malogabaritnoj yadernoj energeticheskoj ustanovkoj [Assessment of the Influence Consequence of Kinetic Impactors at Explosive Object with Small-Scale Nuclear Power Facility]. *Global'naya yadernaya bezopasnost'* [Global Nuclear Safety]. 2019. №3 (32). P. 33-40 (in Russian).
- [9] Gubeladze O.A., Gubeladze A.R. Opredelenie udarnyh uskorenij na elementah konstrukcii malogabaritnoj yadernoj energeticheskoj ustanovki pri ee padenii na poverhnost [Determination of Shock Accelerations on a Small Nuclear Power Plant Structural Elements in the Event of Fall to the Surface]. *Global'naya yadernaya bezopasnost'* [Global Nuclear Safety]. 2020. №1 (34). P. 7-16 (in Russian).
- [10] Gubeladze O.A., Fedorenko S.V., Gubeladze P.O. Issledovanie dvigenija vysokoskorostnogo udarnika v mnogofunktsionalnom pokrytii perspektivnoj konstruktsii kontejnera s ustanovkoj, sodergashchej jadernoopasnye deljashchiesja materialy [Study of High-Speed Traffic Drummer in Multifunctional Coating Prospective Container Design to Installation, Contains the Nuclear-Dangerous Fissile Materials] *Izvestiya vysshikh uchebnykh zavedeniy. Severo-Kavkazskiy region. Seriya: Tekhnicheskiye nauki* [Scientific Educational and Applied Journal. University News North-Caucasian Region. Technical science series. Application, 2010, Special Issue]. ISSN 0321-3005. P. 134-136 (in Russian).
- [11] Tjurin R.L. Predlogeniya po sozdaniyu sistemy monitoring transportiruemyh yaderno- i radiatsionnoopasnykh ob'ektov [Proposals for the Creation of a Monitoring System for Transported Nuclear and Radiation-Hazardous Facilities]. *Problemy obespecheniya bezopasnosti potentsial'no opasnykh ob'yektov : sbornik nauchnykh trudov* [Problems of Ensuring the Safety of Potentially Dangerous Objects. Collection of scientific papers]. Moskva: VA RVSN [Moscow. VA Strategic Missile Forces]. 2006. P. 51-62 (in Russian).
- [12] GOST 20911-89 Meggosudarstvennyj standart. «Tehnicheskaja diagnostika» [Interstate Standard. Technical Diagnostics. Terms and Definitions]. URL: <https://internet-law.ru/gosts/gost/50555/> (in Russian).

Justification of System Shape of Technical Diagnostics of Mobile Nuclear- and Radiation Hazardous Objects, Exposed to Unscheduled Impacts

O.A. Gubeladze¹, A.R. Gubeladze²

Don State Technical University, Gagarin square 1, Rostov-on-Don, Russia, 344000

¹*ORCID iD: 0000-0001-6018-4989*

WoS Researcher ID: F-6921-201

e-mail: buba26021966@yandex.ru

²*ORCID iD: 0000-0002-6966-6391*

WoS Researcher ID: F-7215-2017

e-mail: buba26021966@yandex.ru

Abstract – Development and creation of technical diagnostics promising systems allowing periodic and continuous characteristics and parameters monitoring of nuclear power plant on a moving unit without direct participation of staff is a priority task. The article discusses the possibility of creating monitoring systems, which will allow not only giving object state information and helping to prevent accidental situations.

Keywords: nuclear power plant, container, mobile unit, unregulated impacts, technical diagnostics, controlled parameters.