

**ИЗЫСКАНИЕ, ПРОЕКТИРОВАНИЕ,
СТРОИТЕЛЬСТВО И МОНТАЖ
ТЕХНОЛОГИЧЕСКОГО ОБОРУДОВАНИЯ
ОБЪЕКТОВ АТОМНОЙ ОТРАСЛИ**

УДК 624.04:624.014

**ВЛИЯНИЕ РАЗЛИЧНЫХ ПАРАМЕТРОВ НА УСТОЙЧИВОСТЬ
ПОЛОГО ЭЛЕМЕНТА**

© 2019 С.А. Ращепкина

*Балаковский инженерно-технологический институт – филиал Национального исследовательского
ядерного университета «МИФИ», Балаково, Саратовская обл., Россия*

Исследуются стержневые элементы полого поперечного сечения, создаваемые по перспективной технологии, не требующей больших энергетических затрат. На основе численного анализа устойчивости полого элемента при центральном сжатии, выявлено изменение критических сил в зависимости от его поперечных размеров; установлено, что материал стержневого элемента оказывает влияние на критические напряжения; показано, что расчеты устойчивости полого элемента хорошо согласуется с данными экспериментов на моделях.

Ключевые слова: атомная электростанция, металл, полый элемент, расчет, устойчивость, эксперимент.

Поступила в редакцию 14.02.2019

После доработки 06.03.2019

Принята к публикации 22.03.2019

ПОСТАНОВКА ЗАДАЧИ

Экономический кризис в стране сделал тему энергосбережения чрезвычайно актуальной. В основе развития экономики России лежит широкое применение современных энергосберегающих комплексных технологий. Их внедрение вызвано необходимостью экономии энергетических ресурсов на предприятиях разных отраслей, и в целом по нашей огромной стране. Следует отметить, что одним из важнейших способов уменьшить влияние человечества на природу – это квалифицированный, грамотный подход к использованию различных источников энергии путем создания энергосберегающих технологии. Основная роль в этом принадлежит современным энергоёмким инновационным технологиям. Внедрение передовых технологий, кроме экологических положительных результатов, приводит к реальной экономии по многим показателям, в то числе по уменьшению расходов, связанных с энергетическими затратами. В текущее время энергосбережение и энергосберегающие технологии тесно взаимосвязаны и становятся одними из приоритетов политики текущего времени [1-3].

В статье исследуются инновационные стержневые элементы полого поперечного сечения, создаваемые по перспективной технологии, не требующей больших энергетических затрат [4-6]. Разработанный тип элементов может быть рекомендован к применению в оросителях градирен и брызгательных бассейнах, в многоячейстых хранилищах для различных веществ, в стойках эстакад, переходных площадок, несущих элементах дымовых труб, а также в набережных гидротехнических сооружений [7].

Выполнение сварных тонкостенных конструкций в настоящее время не имеет проблем. Существуют различные агрегаты и оборудование для их качественного выполнения. Поэтому предлагаемые автором полые стержневые элементы легко изготавливаются с применением различных видов сварки [9, 10].

Представим вертикальный тонкостенный стержень (оболочечный элемент) полого поперечного сечения, соединенный сверху, внизу жестко или шарнирно и по образующим определенным образом. Рассматриваемые полые стержневые элементы относятся к длинным цилиндрическим оболочкам. Власов В.З. назвал такие оболочки тонкостенными стержнями [8]. Полую оболочку закрытого профиля можно рассматривать как две оболочки (два тонкостенных стержня) открытого профиля (рис. 1). Теория тонкостенных стержней построена на гипотезах, включающих две важнейшие формулировки представленных в работе [8]:

а) тонкостенный стержень открытого профиля рассматривается как оболочка, обладающая в плоскости поперечного сечения жестким (недеформируемым) профилем;

б) деформация сдвига срединной поверхности стержня, характеризующаяся изменением прямого угла между координатными линиями $z=\text{const}$, $s=\text{const}$, принимается равной нулю.

Проведем исследование тонкостенного полого элемента для случая приложения сжимающей осевой нагрузки. При этом полые элементы на заполнены никаким либо материалом, и внешние горизонтальные силы отсутствуют (рис. 1).

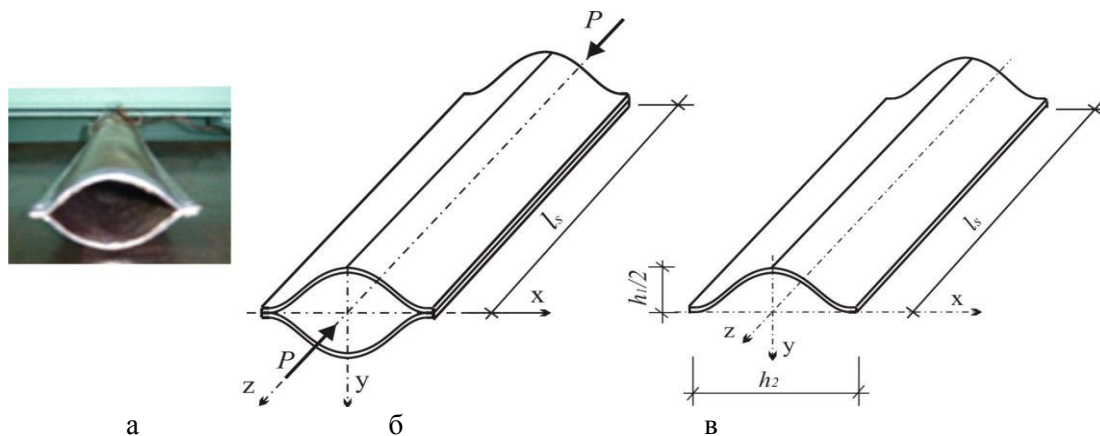


Рисунок 1 – К расчету полого элемента на устойчивость: а – фрагмент натурального полого элемента; б – закрытый полый элемент; в – открытый полый элемент [Calculation of the hollow element for stability: a is a fragment of a natural hollow element; b is closed hollow element; c – open hollow element].

Основные соотношения для составляющих нагрузок можно представить в виде [8]:

$$\left. \begin{aligned} EI_y \xi^{IV} + P \xi'' + M_x + a_y P \bar{\theta}'' &= 0, \\ EI_x \eta^{IV} + P \eta'' + M_y - a_x P \bar{\theta}'' &= 0, (a) \\ M_x + a_y P \bar{\xi}'' + M_y - a_x P \bar{\eta}'' + EI_y \theta^{IV} + \left(P + 2\beta_x M_y - 2\beta_y M_x - GI_d \right) \bar{\theta}'' &= 0. \end{aligned} \right\}$$

где: E и G – модуль упругости и модуль сдвига рассматриваемого сечения;

I_x , I_y , I_d – геометрические характеристики поперечного сечения элемента; r – важная характеристика, устанавливающая форму сечения элемента.

Коэффициенты представленные уравнений зависят от не только от геометрических и упругих характеристик стержня, но также и от величины усилий – P , M_x и M_y , характеризующих при сжатии характер внешней нагрузки, а также величину и точку приложения ее в поперечном сечении полого элемента.

В работе [6] приведено решение уравнения (а), и представлены основные соотношения, необходимые для исследования тонкостенного элемента на устойчивость. Используя полученные зависимости, рассмотрим влияние размеров полого элемента на его устойчивость, а также как влияет материал конструкции на появляющиеся напряжения, в процессе потери устойчивости тонкостенного элемента.

ВЛИЯНИЕ МАТЕРИАЛА НА КРИТИЧЕСКИЕ НАПРЯЖЕНИЯ

Пример 1. Найдем критические напряжения, возникающие в тонкостенном элементе при коэффициенте формообразования $k_p = 0,8 = \text{const}$ и различной марке (классе) стали: $R_y = 230$ (С235); 240 (С245); 250 (С255); 270 (С275); 280 (С285); 335 (С345) МПа. При этом условная ширина полос варьировалась в пределах: $\bar{h}_s = h_s / \ell_s = 0,01 \dots 0,1$; модуль упругости стали $E = 206000$ МПа. Критические напряжения определим по формуле:

$$\bar{\sigma}_{cr,x} = 0,5 \cdot \eta \cdot n_1 \cdot \beta_1 \left(\frac{h_s}{\ell_s} \right)^2 \frac{E}{R_y}.$$

где η , n_1 , β_1 – коэффициенты формы поперечного сечения полого элемента, которые принимались по номограмме [6] (рис. 2).

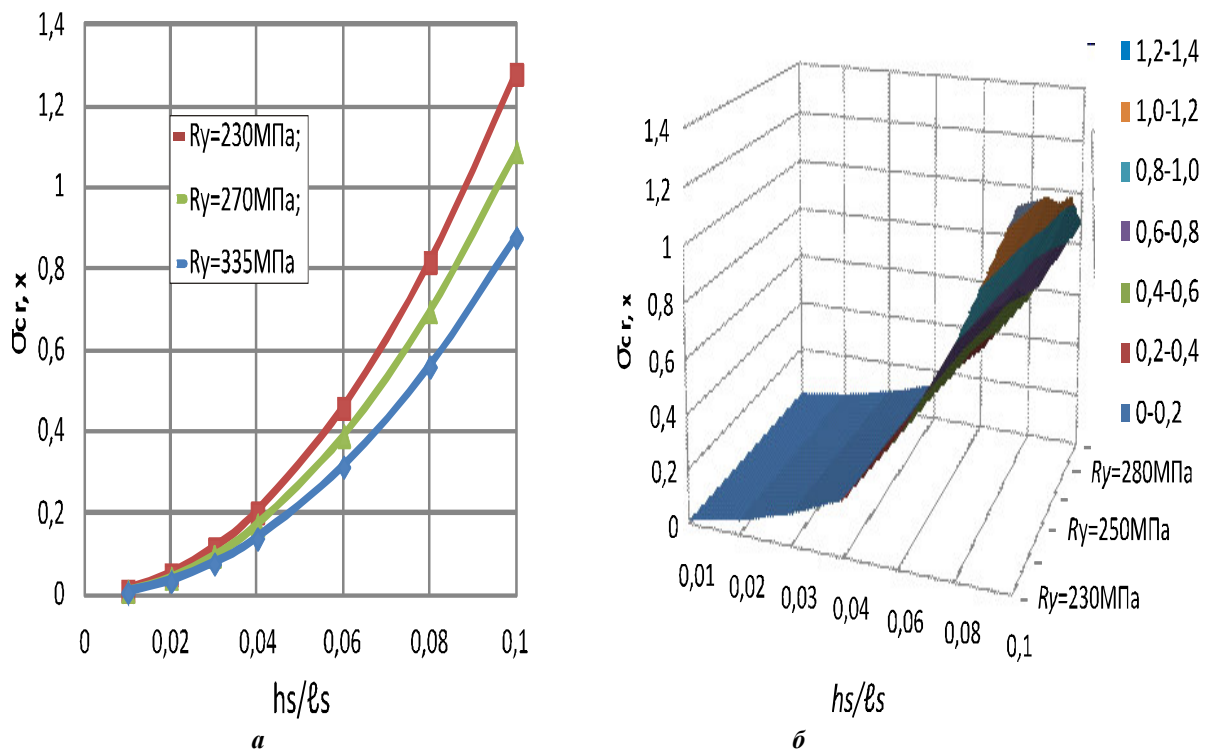


Рисунок 2 – Зависимость « $\bar{h}_s - \bar{\sigma}_{cr}$ » при различных значениях R_y : а – графическое представление;

б – представление данных в трехмерном виде [Dependence of « $\bar{h}_s - \bar{\sigma}_{cr}$ » for different values R_y ;

a is a graphical representation; b is data representation in three-dimensional form]

Анализ графиков (рис. 2) показал, что при увеличении расчетного сопротивления стали относительные критические напряжения снижаются. Причем, чем больше $\bar{h}_s = h_s / \ell_s$, тем большее расхождение кривых графика, что свидетельствует о влиянии материала на устойчивость тонкостенной конструкции полого элемента.

УСТАНОВЛЕНИЕ ВЛИЯНИЯ РАЗМЕРОВ ПОЛОГО ЭЛЕМЕНТА НА КРИТИЧЕСКИЕ СИЛЫ ОБЩЕЙ ЕГО УСТОЙЧИВОСТИ

Пример 2. Требуется найти критические силы P_x и P_y при следующих исходных данных: длина полос $l_s = 3000$ мм; ширина полос $h_s = 300$ мм; толщина полос $t = 1,5$ мм; $R_y = 230$ МПа. Строим графики при одних и тех же размерах полос, но при разных размерах сформированного

полого элемента, с целью выяснения, как изменяются критические силы с увеличением высоты полого элемента и уменьшением его ширины h_2 (при постоянной ширине полос h_s). При этом моменты инерции поперечных сечений будут разные, значит и критические силы P_x и P_y будут разные.

Таким образом, изменяем коэффициенты формообразования и соответственно геометрические размеры полого элемента (h_1 и h_2) и находим критические силы. Расчет велся программе ВЕТА с соответствующим анализом данных в следующей последовательности:

- задаются коэффициентом раздутия k_p и находят n_1, n_2, b_1, b_2 ;
- определяют моменты инерции I_x и I_y :

$$I_x = n_1 \beta_1 t_s h_s^3;$$

$$I_y = n_2 \beta_2 t_s h_s^3;$$

- находят критические силы общей устойчивости полого элемента:

$$P_x = N_{cr,x} = k_1 k \pi^2 \frac{EI_x}{\ell_s^2},$$

$$P_y = N_{cr,y} = k_1 k \pi^2 \frac{EI_y}{\ell_s^2}.$$

Результаты расчетов представлены на рисунках 3 и 4:

где $\bar{P}_x = \frac{P_x}{R_y \cdot A}$; $\bar{P}_y = \frac{P_y}{R_x \cdot A}$; $\bar{h}_1 = \frac{h_1}{\ell_s}$; $\bar{h}_2 = \frac{h_2}{\ell_s}$.

Представленные данные в виде графиков (рис. 3) выявили следующую особенность:

- размеры полого элемента по его высоте (\bar{h}_1) увеличиваются до $\bar{P}_x=2$;
- размеры полого элемента по его ширине (\bar{h}_2) уменьшаются до $\bar{P}_y=2$,

Одна кривая является как бы продолжением другой. Но фактически идет сближение кривых в точке $\bar{P}=2$. В этой точке имеем практически круглое поперечное сечение полого элемента и этом случае имеем максимальные критические силы (рис. 3). То есть с увеличением раздутия (с увеличением высоты поперечного сечения полого элемента), критические силы увеличивались до $\bar{P}_x=2$ и уменьшались – до $\bar{P}_y=2$.

Полученные графики дают возможность для заданных размеров тонкостенного полого элемента, установить критические силы относительно осей $x-x$ и $y-y$.

Изменение критических сил устойчивости относительно $x-x$ и $y-y$ в зависимости от коэффициентов формообразования представлено на рис.4, анализ которых показал следующее: усматривается изменение критических сил в зависимости от формы тонкостенного полого элемента, то есть от его размеров: высоты (h_1) и ширины (h_2);

четко просматривается влияние изменение формы поперечного сечения элемента на его устойчивость; причем:

- в сторону снижения критических сил относительно оси $y-y$ при $k_p = 1-0,6$;
- в сторону увеличения относительно оси $x-x$ при $k_p = 0 - 1$;

по представленным графикам (рис. 4) при любом коэффициенте формообразования (k_p) или сжатия (k_c) можно найти соответствующие критические силы сжатия.

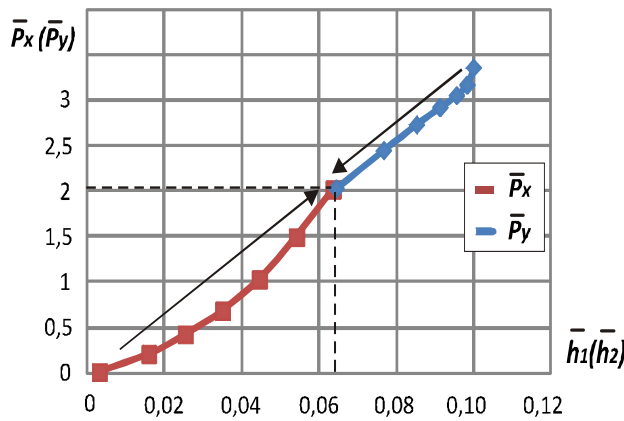


Рисунок 3 – Зависимость «размеры полого элемента – критические силы» [Dependence «dimensions of a hollow element – critical forces»]

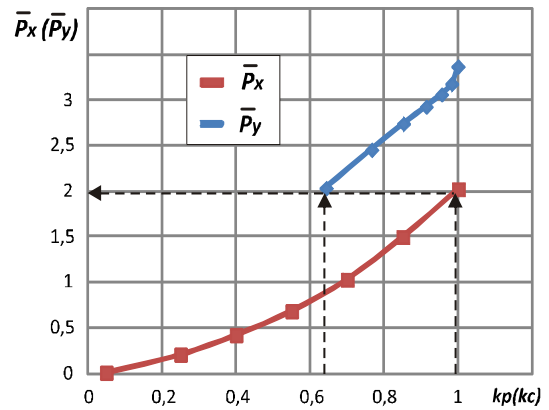


Рисунок 4 – Зависимость «коэффициенты формообразования k_p (k_c) – критические силы» [Dependence «shaping coefficients k_p (k_c) – critical forces»]

Представленный график очень удобный при анализе критических сил сжатия в зависимости от коэффициента раздутия (формообразования) тонкостенного полого стержневого элемента, имеющего в процессе создания его формы разные размеры. При этом установлена условная граница сближения критических сил устойчивости, к которой стремятся силы \bar{P}_x (уменьшаясь), и силы \bar{P}_y (увеличиваясь).

ИССЛЕДОВАНИЕ ВЛИЯНИЯ ПОПЕРЕЧНЫХ РАЗМЕРОВ СТЕРЖНЕВОГО ЭЛЕМЕНТА НА ЕГО УСТОЙЧИВОСТЬ ОТНОСИТЕЛЬНО ОСИ X-X

Пример 3. Требуется выполнить расчет на устойчивость моделей из стали при следующих исходных данных: длина моделей $l_s = 600\text{мм}$; ширина полос $h_s = 100\text{мм}$; толщина моделей $t_s = 0,27\text{мм}$. Расчет велся по программе ВЕТА при коэффициентах формообразования $k_p = 0,4; 0,5; 0,6; 0,7; 0,8; 0,9; 1,0$.

По данным расчета построены графики зависимостей «коэффициенты формообразования k_p – силы сжатия \bar{P}_x – высота поперечного сечения полого элемента \bar{h}_1 ». Здесь:

$$\bar{P}_x = \frac{P_x}{A \cdot R_u}; \bar{h}_1 = \frac{h_1}{h_s}; k_p = h_1 \pi / h_s.$$

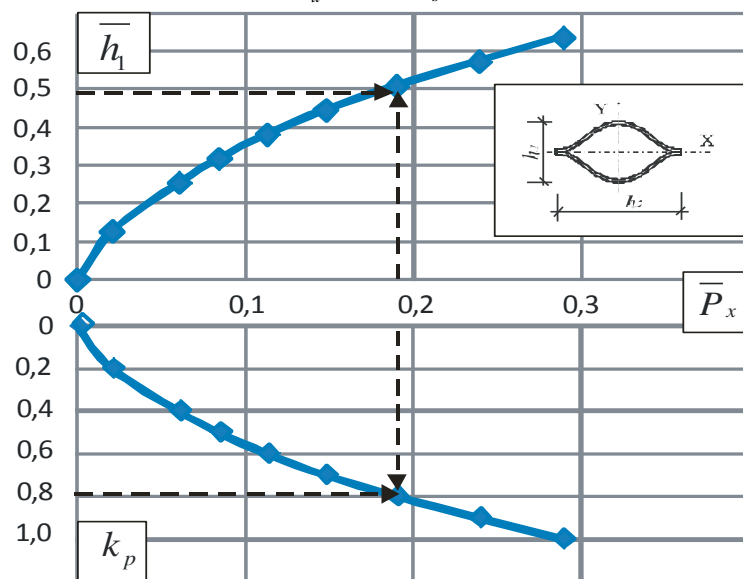


Рисунок 5 – Зависимость « k_p - \bar{P}_x - \bar{h}_1 » [Dependence « k_p - \bar{P}_x - \bar{h}_1 »]

Анализ графиков (рис. 5) показал:

- с увеличением высоты поперечного сечения стержневого элемента критические силы осевого сжатия увеличиваются;
- чем больше коэффициент формообразования, тем больше критические силы сжатия;
- характер кривых зависимости «высота сечения полого сечения – критические силы сжатия» и «коэффициент формообразования – критические силы сжатия» имеют четко выраженную параболическую зависимость.

Таким образом, по представленным зависимостям четко просматривается их двузначность – изменение критических сил в зависимости от двух параметров: коэффициента формообразования и размеров тонкостенного полого элемента. Это позволяет усматривать тесную взаимосвязь между важнейшими параметрами его поперечного сечения, вытекающую в закономерность изменения критических сил от двух взаимосвязанных величин при расчете конструкции на устойчивость.

СРАВНИТЕЛЬНЫЙ АНАЛИЗ РАСЧЕТНЫХ И ЭКСПЕРИМЕНТАЛЬНЫХ КРИТИЧЕСКИХ СИЛ

Пример 4. Требуется провести экспериментальные исследования моделей из стали на потерю устойчивости; найти зависимость критических сил от высоты поперечного сечения полого элемента. Для этого было изготовлено шесть моделей из стали Ст3 с расчетным сопротивлением по временному сопротивлению $R_u=440$ МПа. Модели типа Ст3-1...Ст3-6 с разными размерами поперечного сечения полого элемента (высотой h_1 и шириной h_2).

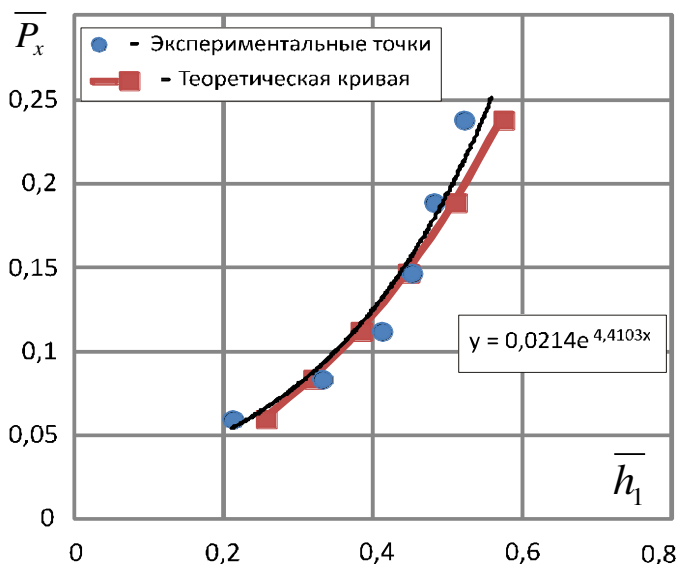
Размеры полос, из которых формировалась модели следующие: ширина полос $h_s=100$ мм; толщина полос $t = 0,27$ мм; длина полос $l_s = 700$ мм; коэффициенты формообразования моделей изменялись в пределах $k_p = 0,4 \dots 0,9$.

После формирования моделей их концы обрезались на расстоянии 50мм. На рисунке 6 представлены результаты испытаний на сжатие 6 моделей, имеющих разную относительную высоту элемента полого поперечного сечения h_1 , при разных коэффициентах формообразования k_p (точки на графике). Здесь:

$$\bar{h}_1 = \frac{h_1}{h_s}; \quad \bar{P}_x = \frac{P_x}{A \cdot R_u}.$$



а



б

Рисунок 6 – Исследование модели полого элемента: а – осевое сжатие модели в прессе;

б - зависимость « \bar{h}_1 – сила сжатия \bar{P}_x » [Study of the hollow element model: a is axial compression of the model in the press; b is dependence « \bar{h}_1 – force of compression»]

Как видно из сравнительного анализа кривых (рис. 6), полученные экспериментальные данные показали вполне хорошую сходимость с результатами расчета; экспериментальные данные аппроксимируются достаточно простой зависимостью вида:

$$y = 0,02e^{4,4x},$$

где $x = \bar{h}_1$ – высота поперечного сечения полого элемента; $y = \bar{P}_x$ – сила сжатия.

Таким образом, в теоретическом изложении принятая методика в работе [6] имеет хорошую применимость для расчета полых стержневых тонкостенных элементов на устойчивость.

ВЫВОДЫ

Разработанная инновационная технология [4, 5] охватывает достаточно широкий круг сооружений из легких металлических конструкций, созданных из полых элементов, включая объекты энергетики. На основе проведенных автором исследований и анализа устойчивости полого элемента при центральном сжатии, получено следующее:

- выявлено, что изменение критических сил находится зависимости от различных параметров стержневого тонкостенного элемента полого поперечного сечения; при этом, с увеличением высоты поперечного сечения элемента критические силы осевого сжатия увеличиваются;

- установлено, что зависимости «высота поперечного сечения полого сечения – критические силы сжатия» и «коэффициент формообразования – критические силы сжатия» имеют четко выраженную параболическую зависимость;

- выявлено, что чем больше коэффициент формообразования, тем больше критические силы сжатия;

- установлено, что материал стержневого элемента полого поперечного сечения оказывает влияние на критические напряжения;

- показано, что расчеты устойчивости полого элемента хорошо согласуются с данными экспериментов на моделях.

СПИСОК ЛИТЕРАТУРЫ

1. Энергосбережение на атомном уровне [Электронный ресурс] / URL: <https://www.eprussia.ru/epr/233/15501.htm> (дата обращения: 28.12.2018).
2. Распоряжение Правительства РФ от 13 ноября 2009 г. N1715-р. Энергетическая стратегия России на период до 2030 года [Электронный ресурс] / URL: <http://norm-load.ru/SNiP/Data1/57/57547/index.htm/> (дата обращения: 20.12.2018).
3. Энергосберегающие технологии, энергосбережение [Электронный ресурс] / URL:<http://www.saveplanet.su/#teh> (дата обращения 28.12.2018).
4. Ращепкина, С.А. Формообразование инновационных металлических конструкций различного назначения [Текст] / С.А. Ращепкина // Промышленное и гражданское строительство. – 2012. – № 11. – С. 74-76.
5. Ращепкина, С.А. Новые пространственные ребристые металлические конструкции зданий и сооружений [Текст] / С.А. Ращепкина // Промышленное и гражданское строительство. – 2009. – № 7. – С. 48-50.
6. Ращепкина, С.А. К вопросу об устойчивости металлической цилиндрической оболочки из сборных элементов [Текст] / С.А. Ращепкина // Глобальная ядерная безопасность. Москва-Волгодонск: ВИТИ НИЯУ «МИФИ». – 2016. – № 1 (18). – С. 51-59.
7. Rashchepkina, S.A. Calculation of horizontal pressure of backfill on a round wall [Text] / S.A. Rashchepkina // Power Technology and Engineering. – New York : Springer New York Consultants Bureau, 2018.
8. Власов, В.З. Тонкостенные упругие стержни. Принципы построения технической теории оболочек. Избранные труды. Т. 3. [Текст] / В.З. Власов – Москва : изд-во АН СССР, 1963. – 507 с.
9. Гу, Ц. Деформации внешнего магнитного поля при дуговой сварке магнитных металлов [Текст] / Ц. Гу, А.М. Рыбачук // Москва-Волгодонск : ВИТИ НИЯУ «МИФИ». – 2017. – № 4 (25). – С. 70-77.

10. Николаев, Г.А. Сварные конструкции. Технология изготовления. Автоматизация производства и проектирование сварных конструкций [Текст] / Г.А. Николаев, С.А. Куркин, В.А. Винокуров – Москва : Высшая школа, 1983. – 344 с.

REFERENCES

- [1] E`nergoberezhnie na atomnom urovne [Energy Saving Technologies]. URL: <http://www.saveplanet.su/#teh> (in Russian).
- [2] Rasporyazhenie Pravitel`stva RF ot 13noyabrya 2009g. N1715-r. E`nergeticheskaya strategiya Rossii na period do 2030 goda [Order of the Government of the Russian Federation of November 13, 2009. N1715-p. Energy Strategy of Russia for the period up to 2030]. URL: <http://norm-load.ru/SNiP/Data1/57/57547/index.htm> (in Russian).
- [3] E`nergoberegayushhie tehnologii, e`nergoberezhnie [Energy Saving Technologies, Energy Saving]. URL: <http://www.saveplanet.su/#teh> (in Russian).
- [4] Rashchepkina S.A. Formoobrazovanie innovacionny`x metallicheskih konstrukcij razlichnogo naznacheniya [The Formation of Innovative Metal Structures for Various Purposes]. Promy`shlennoe i grazhdanskoe stroitel`stvo [Industrial and Civil Construction]. 2012. P. 74-76. ISSN 0869-7019 (in Russian).
- [5] Rashchepkina S.A. Novy`e prostranstvenny`e rebristy`e metallicheskie konstrukcii zdaniy i sooruzhenij [New Spatial Ribbed Metal Structures of Buildings and Structures] Industrial and Civil Engineering. 2009. №7. ISSN 0869-7019. P. 48-50 (in Russian).
- [6] Rashchepkina S.A. K voprosu ob ustojchivosti metallicheskoj cilindricheskoj obolochki iz sborny`x e`lementov [Stability of Steel Cylindrical Shell of Prefabricated Elements] Global Nuclear Security. Moscow-Volgodonsk : VETI NRNU «MEPhI». 2016. № 1 (18). ISSN 2305-414X. P. 51-59 (in Russian).
- [7] Rashchepkina S.A. Calculation of Horizontal Pressure of Backfill on Round Wall. Power Technology and Engineering. Springer New York Consultants Bureau. 2018. ISSN: 1570-145XeISSN: 1570-1468 (in English).
- [8] Vlasov V.Z. Tonkostennyye uprugie sterzhni. Printsipy postroeniya tekhnicheskoy teorii obolochek [Thin-Walled Elastic Rods. Principles of the Technical Theory of Shells]. Izbrannyye trudy [Selected Works]. Vol. 3. Moscow : Pub. Izdatelstvo AN SSSR [USSR Academy of Sciences Publishing House]. 1963. 507 p. (in Russian).
- [9] Gu C., Rybachuk A.M. Deformacii vneshnego magnitnogo polya pri dugovoj svarke magnitny`x metallov [Deformation of the External Magnetic Field in Arc Welding Magnetic Metals]. Moscow-Volgodonsk : VETI NRNU "MEPhI". 2017. №4 (25). ISSN 2305-414X. P. 70-77 (in Russian).
- [10] Nikolaev G.A., Kurkin S.A., Vinokurov V.A. Welded structures. Manufacturing technology. Automation of production and design of welded structures. Moscow: Higher school. 1983. 344 p. (in Russian).

Influence of Various Parameters on the Hollow Element Stability

S.A. Rashchepkina

*The Balakovo engineering and technological Institute – branch of the
National research nuclear University «MEPhI», 140 Chapaeva St., Balakovo, Saratov region, Russia, 413800
ORCID ID: 0000-0003-1136-4689
e-mail: SARashchepkina@mephi.ru*

Abstract – The work studied core elements of the hollow cross-section created by a promising technology that does not require large energy costs. The change in the critical forces depending on its transverse dimensions is revealed based on the numerical analysis of the hollow element stability under central compression. It is found that the material of the rod element influences the critical stresses. The paper shows that the calculations of the hollow element stability are coherent with the experimental data on models.

Keywords: nuclear power plant, metal, hollow element, calculation, stability, experiment.