

**ИЗЫСКАНИЕ, ПРОЕКТИРОВАНИЕ,  
СТРОИТЕЛЬСТВО И МОНТАЖ  
ТЕХНОЛОГИЧЕСКОГО ОБОРУДОВАНИЯ  
ОБЪЕКТОВ АТОМНОЙ ОТРАСЛИ**

УДК:621.791.75.053

**СТАТИЧЕСКОЕ РАВНОВЕСИЕ СВАРОЧНОЙ ВАННЫ ПРИ  
СВАРКЕ СТЫКОВЫХ ШВОВ С ПОЛНЫМ ПРОПЛАВЛЕНИЕМ**

© 2019 А.М. Рыбачук\*, В.Ф. Кубарев\*\*, Ю.В. Доронин\*\*\*

\*Московский государственный технический университет им. Н.Э. Баумана, Москва, Россия

\*\*Национальный исследовательский университет «МЭИ», Москва, Россия

\*\*\*ООО «Аттестационный Центр Городского Хозяйства» (АЦГХ), Москва, Россия

В статье рассматривается влияние сил поверхностного натяжения при односторонней дуговой сварке стыковых соединений на весу и с использованием дополнительных магнитных полей и подкладных устройств. Аналитически показана возможность удержания и формирования жидкого металла сварочной ванны при толщине свариваемых деталей от 10 мм и выше.

*Ключевые слова:* сварочная ванна, поверхностное натяжение жидкой стали, давление дуги.

Поступила в редакцию 27.02.2019

После доработки 20.05.2019

Принята к публикации 24.05.2019

Поверхностные явления при сварке играют важную роль в процессах формирования шва. Они определяют геометрическую форму шва, угол перехода от основного металла к шву. Особенно это влияние характерно для односторонней сварки. При сварке на весу с полным проплавлением, на вертикальной, наклонной плоскости и в потолочном положении, силы поверхностного натяжения удерживают жидкий металл сварочной ванны. Важным аспектом при односторонней сварке является формирование корня шва без усиления в виде обратного валика, который при сборке ряда конструкций в химическом, энергетическом и атомном машиностроении необходимо удалять, что приводит к значительным трудозатратам. В этой связи рассмотрение некоторых физико-механических моделей формирования шва по-прежнему актуально.

Рассмотрим равновесие сварочной ванны при односторонней сварке на весу, т.е. при сварке без применения устройств или способов, удерживающих жидкий металл.

В этом случае нижняя поверхность сварочной ванны контактирует с газом или с расплавленным шлаком, а верхняя – с дугой. Часто при сварке образуется проплав с цилиндрической формой поверхности, когда кривизной поверхностей сварочной ванны в продольном направлении (в направлении сварки) можно пренебречь.

Разберем пример, к которому относятся также сварка корневых швов толстых (выше 10 мм) листов с разделкой кромок. При такой схеме проплава расплавленный металл, расположенный между двумя вертикальными стенками, может удерживаться силами поверхностного натяжения так же, как и при капиллярном поднятии смачивающей жидкости. Поверхность жидкости в непосредственной близости от твердой стенки искривляется. При смачивании стенки жидкостью кривизна направлена вогнутостью вверх, не смачивании – вниз. В случае сближения стенок на определенное расстояние обе кривизны сомкнутся и составят общую кривизну поверхности

жидкости. На таком расстоянии проявляется капиллярный эффект. Для воды и ртути капиллярный размер составляет 2 мм.

Оценим размеры между твердыми стенками, которые могут считаться капиллярными для жидкой стали [1, 2]. Капиллярный размер может служить ориентиром для предельной ширины проплавления при сварке на весу. Размеры, которые могут считаться капиллярными, зависят от поверхностного натяжения и плотности жидкости. Чем выше поверхностное натяжение и меньше удельный вес жидкости, тем большие диаметры трубок и расстояния между вертикальными пластинами будут считаться капиллярными.

Коэффициент поверхностного натяжения ртути равен 490 мН/м, а ее плотность составляет 13,6 г/см<sup>3</sup>, а коэффициент поверхностного натяжения хромоникелевой стали в условиях сварки составляет 1450 мН/м. [1]. Произведение отношений указанных значений показывает, во сколько раз может быть увеличен капиллярный размер для жидкой стали по сравнению с ртутью:

$$\frac{1450}{490} \times \frac{13,6}{7} = 5,7.$$

Следовательно, способность к капиллярным явлениям у жидкой стали выше, чем у ртути в 5,7 раза. Если для ртути размер 2 мм считается капиллярным, то для жидкой стали этот размер может быть увеличен до 11,4 мм. Приблизительно, такой же капиллярный размер и для обычных низкоуглеродистых сталей. При этом подъем сравниваемых жидкостей достигает одной высоты при условии подбора пластин, одинаково смачиваемых указанными жидкими металлами. Из этого следует, что при ширине проплава, не превышающем 11,4 мм, сварочная ванна может удерживаться силами поверхностного натяжения. При сварке корневых швов проплавление осуществляется, как правило, на значительно меньшую ширину, как и при односторонней сварке стыковых швов с полным проплавлением определенных толщин.

Жидкий металл сварочной ванны находится под действием (рис. 1) следующих сил:

$F_T$  – сила тяжести металла сварочной ванны;

$F_{пв}$  – равнодействующей сил поверхностного натяжения, обусловленного кривизной верхней поверхности сварочной ванны;

$F_{пн}$  – равнодействующей сил поверхностного натяжения, обусловленной кривизной нижней поверхности сварочной ванны;

$F_d$  – силы давления дуги;

$F_{эм}$  – собственных электромагнитных сил в жидком металле, вызванных взаимодействием сварочного тока с собственным магнитным полем;

Равновесие сварочной ванны определяется следующим равенством:

$$F_T + F_d + F_{эм} = F_{пв} + F_{пн}$$

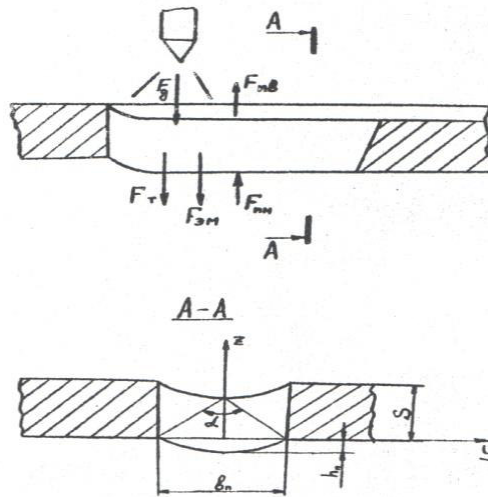


Рисунок 1 – Равновесие сварочной ванны [Equilibrium of the weld pool]

Нарушение сплошности сварочной ванны наблюдается под дугой в головной части сварочной ванны или в хвостовой части сварочной ванны (рис. 1). Образование отверстия под дугой не всегда приводит к прожогу, т.е., вытеканию. Жидкого металла и прекращению формирования шва. Например, при сварке плазменной дугой сохраняется сварочная ванна и формируется шов независимо от наличия отверстия под дугой. Но если нарушается равновесие сварочной ванны в хвостовой части, жидкий металл вытекает, и шов не формируется, т.е. получается прожог.

Рассмотрим равновесие слоя жидкого металла единичной длины в хвостовой части сварочной ванны (в сечении А-А). Равновесие определяется следующим равенством:

$$F_T + F_{ЭМ} = F_{ПВ} + F_{ПН}$$

Вес слоя единичной длины

$F_T = \rho g b_n S$ , где  $\rho$  – плотность жидкого металла;  $g$  – ускорение силы тяжести;  $S$  – толщина свариваемых листов;  $b_n$  – ширина сварочной ванны;

Электромагнитная сила

$$F_{ЭМ} = \rho g_{ЭМ} b_n S; \text{ где } g_{ЭМ} \text{ – ускорение электромагнитной силы;}$$

Силу поверхностного натяжения на нижней поверхности сварочной ванны найдем, используя уравнение Лапласа, в соответствии с которым [2], разность давлений снаружи и внутри жидкости

$$P = \frac{\sigma_n}{R} \text{ – где } \sigma_n \text{ – поверхностное натяжение на нижней стороне сварочной ванны;}$$

$R$ -радиус нижней поверхности сварочной ванны;

Силу, удерживающую жидкий металл, определим интегрированием по поверхности цилиндра (рис.1):

$$F_{ПН} = 2 \int_0^{\alpha/2} \rho ds \cos \alpha = 2 \int_0^{b_n/2} \rho dy = \rho b_n = \frac{\sigma_n}{R} b_n; \text{ здесь } ds \text{ – элементарная площадка на}$$

поверхности сварочной ванны.

Аналогично определяется сила поверхностного натяжения на верхней поверхности сварочной ванны.

$$F_{ПВ} = \frac{\sigma_v}{R} b_n, \text{ где } \sigma_v \text{ – поверхностное натяжение на верхней поверхности сварочной}$$

ванны.

Найденные силы подставим в уравнение (1):

$$\rho g b_n S + \rho g_{эм} b_n S = \frac{\sigma_n b_n}{R} + \frac{\sigma_e}{R} b_n, \quad (1)$$

или в уравнение (2):

$$\rho S (g + g_{эм}) = \frac{\sigma_n + \sigma_e}{R}. \quad (2)$$

Примем за предельный случай равновесия такую высоту провисания сварочной ванны, при которой поверхности сварочной ванны примут формы полуцилиндров. Тогда  $R = b_n/2$ , и уравнение (2) примет вид:

$$\rho S (g + g_{эм}) = \frac{2(\sigma_e + \sigma_n)}{b_n}.$$

Из этого выражения найдем предельную толщину листов, которую можно сварить за один проход при цилиндрической форме проплава, формула (3):

$$S_{np} = \frac{2(\sigma_e + \sigma_n)}{\rho(g + g_{эм})b_n}. \quad (3)$$

При этом ширина проплава может изменяться от нуля до капиллярного размера, соответствующего данному свариваемому материалу. Из формулы (3) видно, что предельная толщина листов свариваемых на весу, зависит от поверхностного натяжения на поверхностях сварочной ванны, ширины проплава и ускорения электромагнитных сил в сварочной ванне.

Вообще, геометрия сварочной ванны зависит от многих факторов, но в основном, считается, что она зависит в значительной степени от гидродинамической обстановки в сварочной ванне. Экспериментальные исследования поведения сварочной ванны были в основном сосредоточены на характеристиках потока, но были довольно ограниченны (сварочные ванны обычно имеют порядок миллиметров, а также высокие температуры процесса сварки), что делало измерения потока практически невозможным.

Исследователи из Новой Зеландии предложили модель для описания и отражения потока в расплавленной ванне с учетом конвекции Марангони [3]. Модель показала, что скорость перемещения металла в передней части ванны немного меньше, чем задней. Эффект Марангони усилил конвекцию и теплообмен. Впервые теоретически было показано, что основной причиной обратной конвекции Марангони является явление, называемое «поверхностный фазовый переход», приводящее к образованию нанотонкого слоя FeO на поверхности жидкого металла.

Что касается применений к сварке, чем больше градиент температуры поверхностного натяжения, тем больше значение имеет  $dy/dT$ , которое может варьироваться от отрицательного до положительного. Решающее значение для геометрии сварочной ванны будет иметь изменение знака (само значение этого градиента будет иметь малый порядок,  $10^{-4}$ ).

Гидродинамические процессы в сварочной ванне во многом зависят от наличия поверхностно-активных элементов в жидком металле, что и определило представленную математическую модель, где присутствует активность «а».

$$\frac{d\gamma}{dT} = \frac{d\gamma}{dT}\bigg|_0 - R\Gamma_S \ln(1 + Ka_i) - \frac{Ka_i}{(1 + Ka_i)} \frac{\Gamma_S(\Delta H^0 - \Delta \bar{H}_i^M)}{T}$$

$$K = k_1 \exp\left[\frac{-\Delta H^0}{RT}\right]$$

где  $d\gamma/dT|_0$  – градиент температуры поверхностного натяжения для чистого металла;  $H/(м^*К)$ ;  $R$  – газовая постоянная, Дж/(моль $^*К$ );  
 $\Gamma_S$  – избыток поверхности кмоль/м $^2$ ;  
 $\Delta H^0$  – стандартная энтальпия образования, Дж/кмоль;  
 $\Delta \bar{H}_i^M$  – частичная молярная энтальпия смешения частиц в растворе, Дж/кмоль;  
 $k_1$  – постоянная энтропии сегрегации;  
 $a_i$  – активность элемента в материале.

Данная математическая модель дает исследователям сварки некоторые способы влияния поверхностных активных элементов на воздействие силы поверхностного натяжения, следовательно, на поток жидкости в сварочной ванне и, в конечном счете, на геометрию ванны. Основной недостаток этого приближения – это определение градиента температуры поверхностного натяжения для одного активного элемента за раз [3]. Конвекция Марангони, как один из важных факторов образования поверхностных дефектов при сварке плавящимся электродом в защитных газах рассмотрена в работе [4].

В исследованиях специалистов из США, сварочная ванна при сварке вольфрамовым электродом рассматривается как объект получения информации о глубине проплавления в зависимости от всех силовых факторов, влияющих на перемещение металла из головной в хвостовую часть [5]. В своей работе А.Д. Размышляев представил оригинальную объемную модель сварочной ванны, где металл при сварке плавящимся электродом перемещается в осевом направлении по сопрягаемым криволинейным струйкам (рис. 2) [6].

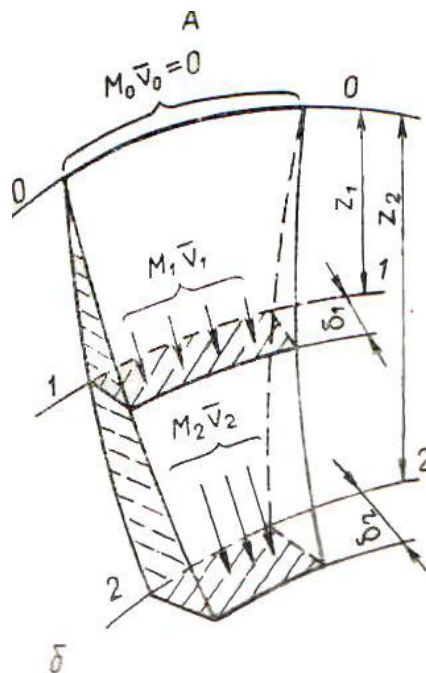


Рисунок 2 – Схема сил действующих на криволинейную струю [Diagram of forces acting on a curved jet]

Гидродинамическая задача для сварочной ванны была решена в одномерном приближении и в статье [7], где представлена система дифференциальных уравнений для расчета скорости перемещения металла в сварочной ванне. В случаях, когда сварочная ванна удерживается подкладными устройствами (подушки флюсовые, подкладки флюсомедные, керамические, стекольные, стекловолоконные) обстановка и процесс перемещения металла сварочной ванны иной. Ряд работ по влиянию гидродинамических параметров в сварочной ванне на формирование корня при сварке плавящимся электродом было выполнено и опубликовано в монографии Ю.В. Доронина (рис. 3) [8].

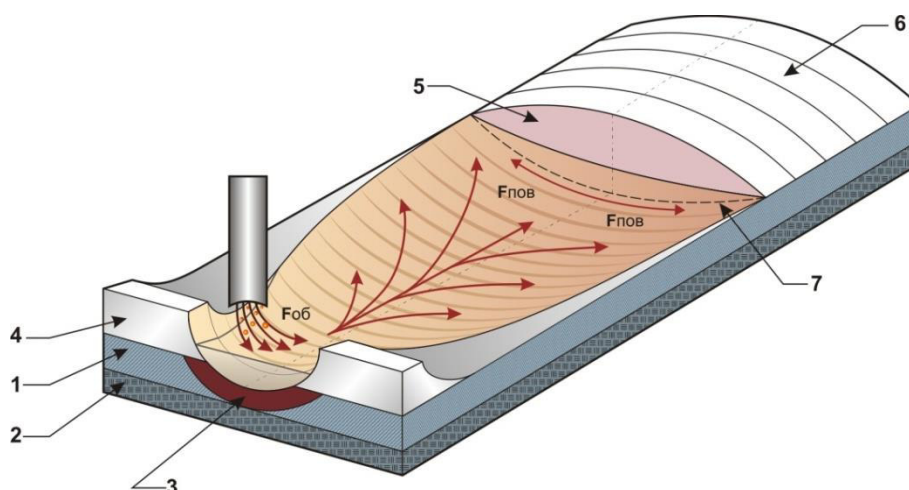


Рисунок 3 – Модель образования обратного валика при односторонней сварке на подкладке: 1 – формирующий слой; 2 – тугоплавкий слой; 3 – шлаковая ванна; 4 – основной металл; 5 – хвостовая часть ванны; 6 – шов; 7 – граница формы обратного валика;  $F_{пов}$  – силы межфазного натяжения на границе шлак-металл;  $F_{об}$  – равнодействующая всех сил, действующих со стороны дуги и способствующих перемещению металла [Model of the formation of the return roller with one-sided welding on the lining: 1 – forming layer; 2 – refractory layer; 3 – slag bath; 4 – base metal; 5 – the tail portion of bath; 6 – the seam; 7 – reverse roller form border;  $F_{об}$  – interfacial tension forces at the slag-metal interface;  $F_{об}$  – resultant of all forces acting from the side of the arc and promoting the movement of the metal]

При односторонней сварке плавящимся электродом на различного рода формирующих устройствах, сварочная ванна претерпевает влияние физико-химических факторов на границе в расплаве металл-шлак. Изменяется форма корневой части сварочной ванны под воздействием процессов, происходящих на границе пограничного слоя жидкий металл – жидкий шлак.

Современные технологии односторонней сварки под флюсом и порошковой проволокой, представленные японскими исследователями, используют флюсомедные и медные подкладки, позволяющие сваривать за один проход стыковые соединения толщиной до 16 мм на скорости 1,5 м/мин. При сварке порошковой проволокой используется тандем в две сварочные ванны [9, 10]. В исследованиях были проведены расчеты скоростей жидкого металла в корневой части сварочной ванны, сопоставимые со скоростью сварки.

Тем не менее, наиболее законченным с точки зрения конечного результата, применительно к односторонней дуговой сварке неплавящимся электродом, является комплекс исследований, выполненных в МГТУ им. Н.Э. Баумана [11], включающих разработку математической и гидродинамической модели, создание оборудования и технологии сварки стыковых соединений сталей толщиной от 2 до 6 мм с использованием квадрупольного магнитного поля.

**Выводы:**

1. Регулировка ширины провара сварочной ванны при односторонней сварке стыковых соединений на весу способна обеспечить формирование корня шва при толщине свариваемых деталей до 10 мм и более, без дополнительных формирующих устройств и технологических процессов.
2. Поверхностное натяжение верхней и нижней части сварочной ванны эффективно уравнивает силы тяжести сварочной ванны, силы давления дуги и собственные электромагнитные силы, возникающие от взаимодействия сварочного тока с собственным магнитным полем.
3. При сварке плавящимся электродом провар и форма обратного валика зависит от гидродинамических процессов в корне сварочной ванны и от физико-химических свойств расплава формирующей подкладки.
4. Управление формой шва при односторонней сварке на весу наиболее качественно осуществляется при использовании квадрупольного магнитного поля.

## СПИСОК ЛИТЕРАТУРЫ

1. Тюльков, М.Д. Роль сил поверхностного натяжения в формировании корня стыковых швов [Текст] / М.Д. Тюльков. – Ленинград, 1957. – Труды ЛПИ им. М.И. Калинина. – № 189. – С. 34-41.
2. Berezovskii, V.M. Optimisation of weld formation in arc welding with continuous penetration without backing *Welding International* 1989. No 4. P. 345-348.
3. Wang, S. Nates, R. Pasang, T., Ramesani, M. Modelling of gas Tungsten Arc Welding Pool under Marangoni Convection. *Universal Journal of Mechanical Engineering*. 2015. 3 (5). С. 185-201.
4. Hu, J., Guo, H., Tsai, H.L. Weld pool dynamics and the formation of ripples in 3D gas metal arc welding. *International Journal of Heat and Mass Transver* 51 (2008) 2537-2552.
5. Huang, J.K., Yang, M.H., Chen, J.S., Yang, F.Q., Zhang, Y.M., Fan, D.. The oscillation of stationary weld pool surface in the GTA welding. *Journal of Material Processing Tech.* 256 (2018 57-68).
6. Размышляев, А.Д. Гидродинамические параметры пленки жидкого металла на передней стенке кратера ванны при дуговой сварке [Текст] / А.Д. Размышляев // Автоматическая сварка. – 1982. – № 1. – С. 20-25.
7. Кубарев, В.Ф. Гидродинамические процессы в сварочной ванне [Текст] / В.Ф. Кубарев, Г.Г. Чернышов // Известия вузов. Машиностроение. – 1979. – № 5. – С. 119-123.
8. Доронин, Ю.В. Односторонняя дуговая сварка сталей [Текст] / Ю.В. Доронин // НИЯУ МИФИ. 2017. – 135 с.
9. Kimoto, I., Notomasu, R.. CO<sub>2</sub>-gas-shielded one-side welding process two electrodes. *Nippon Steel Technical Report* № 95. January 2007. P. 11-17.
10. Yamana, S., Ishikawa, T., Nakajima, T. Torch welding and feed-forward control of back bead in one-side backing less. V-groove welding by using back welding. *Quarterly Journal of the Japan Welding society* Vol.25. (2007). № 1. P. 159-164.
11. Гу, Ц. Деформация внешнего магнитного поля при дуговой сварке магнитных металлов [Текст] / Ц. Гу, А.М. Рыбачук // Глобальная ядерная безопасность. – 2017. – № 4. – С. 70-77.

## REFERENCES

- [1] Tyul'kov M.D. Rol' sil poverxnostnogo natyazheniya v formirovanii kornya sty'kovy`x shvov [The Role of Surface Tension Forces in the Formation of the Root of Butt Joints]. Leningrad. 1958. Trudy` LPI im. M.I. Kalinina [Leningrad 1957. Proceedings of Kalinin LPI.]. № 189. P. 34-41 (in Russian).
- [2] Berezovskii V.M. Optimisation of weld formation in arc welding with continuous penetration without backing *Welding International* 1989/ №4/P. 345-348 (in English).
- [3] Wang S., Nates R., Pasang T., Ramesani M. Modelling of Gas Tungsten Arc Welding Pool under Marangoni Convection. *Universal Journal of Mechanical Engineering*. 2015. № 3 (5). P. 185-201.
- [4] Hu J., Guo H., Tsai H.L. Weld Pool Dynamics and the Formation of Ripples in 3D Gas Metal Arc Welding. *International Journal of Heat and Mass Transver* 51. 2008. P. 2537-2552 (in English).
- [5] Huang J.K., Yang M.H., Chen J.S., Yang F.Q., Zhang Y.M., Fan D. The Oscillation of Stationary Weld Pool Surface in the GTA Welding. *Journal of Material Processing Tech.* 256. 2018. P. 57-68 (in English).

- [6] Razmyshlyayev A.D. Gidrodinamicheskie parametry` plenki zhidkogo metalla na przednej stenke kratera vanny` pri dugovoj svarke. Avtomaticheskaya svarka [Hydrodynamic Parameters of the Liquid Metal Film on the Front Wall of the Bath Crater during Arc Welding. Automatic Welding]. 1982. №1. P. 20-25 (in Russian).
- [7] Kubarev V. F., Chernyshov G. G. Gidrodinamicheskie processy` v svarochnoj vanne [Hydrodynamic Processes in the Welding Bath –Proceedings of Universities. Engineering]. 1979. №5. P. 119-123 (in Russian).
- [8] Doronin Yu. V. Odnostoronnyaya dugovaya svarka staley [One-Side Arc Welding of Steels]. NRNU MEFPI. 2017. 135 p. (in English).
- [9] Kimoto I., Notomasu R. CO<sub>2</sub>-gas-shielded one-side welding process two electrodes. Nippon Steel Technical Report. № 95. January. 2007. P. 11-17 (in English).
- [10] S Yamana, T. Ishikava, T Nakajma Torch welding and feed-forward control of back bead in one-side backing less.V-groove welding by using back welding. Quarterly Journal of the Japan Welding society Vol.25. 2007. №1. P. 159-164 (in English).
- [11] GU C., Rybachuk A.M. Deformaciya vneshnego magnitnogo polya pri dugovoj svarke magnitny`x metallov [Deformation of the External Magnetic Field in Arc Welding Magnetic Metal]. Global'naya yadernaya bezopasnost` [Global Nuclear Safety]. 2017. № 4. P.7 (in Russian).

### Weld Pool Static Equilibrium in Butt Welds with Full Penetration

A.M. Rybachuk<sup>\*1</sup>, V.F. Cubarew<sup>\*\*2</sup>, Yu.V. Doronin<sup>\*\*\*3</sup>

*\*Bauman Moscow State Technical University, Build 1, Vtoraja Baumanskaya St., 5, Moscow, Russia 105005*

*<sup>1</sup>ORCID iD: 0000-0002-9078-2653*

*WoS Researcher ID: O-6229-2017*

*e-mail: amrybachuk@mail.ru*

*\*\*National Research University «MPEI», Krasnokazarmennaya St., 14, Moscow, Russia 111250*

*<sup>2</sup>ORCID iD: 0000-0001-8493-8933*

*WoS Researcher ID: J-5424-2017*

*e-mail: kubarevfv@mail.ru*

*\*\*\*LTD «Certification Center of municipal services»,*

*Office 36, Tkatskaya St., 46, Moscow, Russia 105187*

*<sup>3</sup>ORCID iD: 0000-0002-3294-882X*

*WoS Researcher ID: O-6190-2017*

*e-mail: doronin-45@mail.ru*

**Abstract** – The article deals with the influence of surface tension forces in one-sided arc welding of butt joints on weight. It shows analytically the possibility of holding the liquid metal of the weld pool when the thickness of the welded parts is from 10mm. and above.

*Keywords:* weld pool, pressure of the arc, surface tension liquid steel.