

УДК.528.48

## КОНТРОЛЬ ГЕОМЕТРИЧЕСКИХ ПАРАМЕТРОВ СТАПЕЛЯ-КАЛИБРАТОРА ТЕПЛОВЫДЕЛЯЮЩИХ СБОРОК НА АТОМНЫХ СТАНЦИЯХ

© 2019 Ю.И. Пимшин\*, Г.А. Науменко\*\*, Ю.А. Псарёв\*\*

\*Волгодонский инженерно-технический институт – филиал Национального исследовательского ядерного университета (МИФИ), Волгодонск, Россия

\*\*Донской государственный технический университет (ДГТУ), Ростов-на-Дону, Россия

В работе рассмотрены методики контроля геометрических параметров стапеля-калибратора тепловыделяющих сборок (ТВС), используемых в реакторе ВВЭР-1000 для формирования управляемой ядерной реакции и получения тепловой энергии. Варианты технологий контроля реализуются при допущении тепловыделяющих сборок для установки их в реакторе, на стадии монтажа атомной станции (АС) и ее эксплуатации.

*Ключевые слова:* атомная станция, тепловыделяющая сборка, контрольные измерения, соосность, расположение, ошибка измерения, средство измерения.

Поступила в редакцию 26.10.2018

После доработки 19.11.2018

Принята к публикации 11.12.2018

Тепловыделяющая сборка предназначена для получения тепловой энергии в ядерном реакторе за счёт осуществления управляемой ядерной реакции. ТВС реактора ВВЭР-1000 представляет собой конструкцию, имеющую в горизонтальном сечении габаритный шестигранник правильной формы, при этом его продольная общая длина 4570 м (рис. 1).

В верхней и нижней частях ТВС установлены концевые детали, служащие для фиксации кассеты в установочных гнездах активной зоны. Верхняя концевая деталь (головка) обеспечивает взаимодействие с внутри-корпусными устройствами реактора и поджатие ТВС от всплытия, а также разъёмное соединение с каркасом ТВС. Нижняя концевая деталь (хвостовик) обеспечивает заданное местоположение кассеты в активной зоне, а также организацию протока теплоносителя.

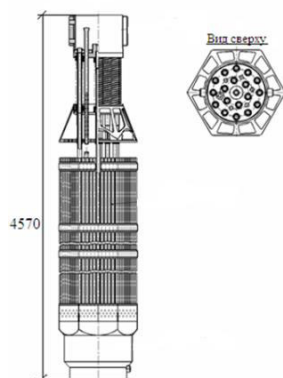


Рисунок 1 – Схема ТВС [FA scheme]

Для допуска установки ТВС в реактор, сборка проходит контроль ее геометрических параметров в узле свежего топлива (УСТ) атомной станции [1-5]. Для

этого используют специальное оборудование – стапель, установленный в УСТ. Стапель – это технологическое оборудование, предназначенное для контроля геометрических параметров тепловыделяющих сборок. Его использование обеспечивает контроль размеров, формы и взаимного расположения поверхностей, контролируемых ТВС. Проверку осуществляют путем пропускания кассеты через 19 консолей, закрепленных на стальной раме (рис. 2). Форма внутренних поверхностей консолей повторяет форму кассеты. По результатам прохождения ТВС через стапель производят отбраковку тепловыделяющих сборок.

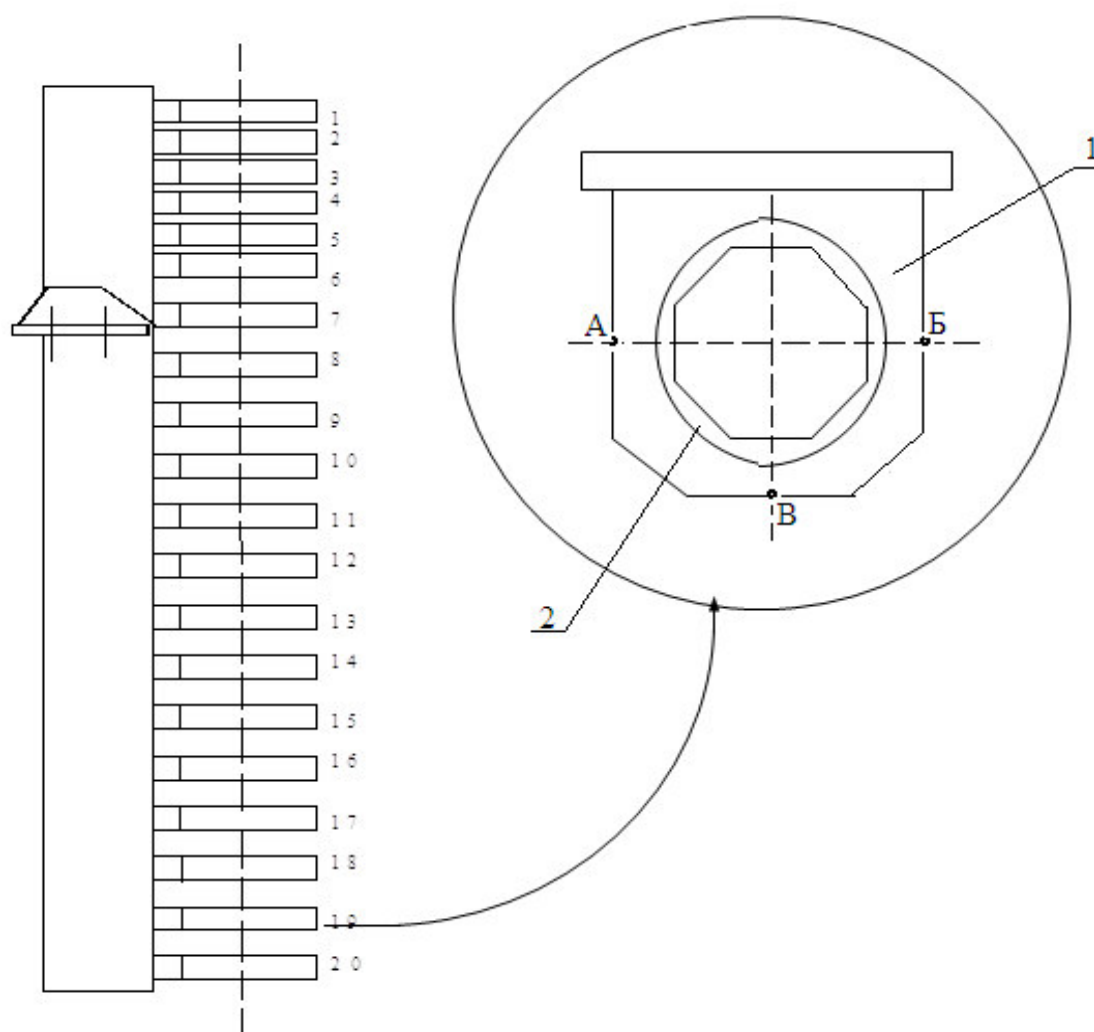


Рисунок 2 – Схема устройства стапеля (1 – стальная консоль; 2 – пластиковая вставка с центральным отверстием правильной шестигранной формы) [Berth layout (1 – steel console; 2 – plastic insert with a central hole of regular hexagonal shape)]

### ГЕОМЕТРИЯ СТАПЕЛЯ И ТРЕБОВАНИЯ К НЕЙ

Стапель представляет собой стальную раму, в поперечном сечении прямоугольной формы, с приспособлениями для крепления 20-ти кронштейнов. Каждый кронштейн имеет пластиковую вставку, сквозное внутреннее отверстие которой имеет форму правильного шестигранника. Номинальное расстояние между противоположными сторонами шестигранника составляет 235,5 мм. Форма сквозного отверстия, пластиковой вставки, последнего 20-го кронштейна – окружность диаметром 195 мм. Общая длина стапеля составляет 4,351 м. Он крепится на уровне седьмого кронштейна при помощи консолей (четырьмя

юстировочными болтами) к системе металлических балок, опирающихся на стальные конструкции стеллажа чехлов ТВС установленного в УСТ.

Технические требования, предъявляемые к геометрии стапеля:

– величина отклонения от вертикали общей оси отверстий кронштейнов не более 0,2 мм;

– уклонение от оси любого кронштейна не более 0,2 мм;

– соосность кронштейнов контролируется калибр-имитатором 61-816730. Калибр-имитатор должен свободно проходить через все отверстия под собственным весом. Зазор между всеми плоскостями шестигранников кронштейнов и калибр-имитатором не должен превышать 0,1 мм.

Для обеспечения точности определения геометрических параметров стапеля с учетом вышеперечисленных технических требований к нему точность геодезических измерений  $m_i$  определялась в соответствии с формулой (1):

$$m_i = C \cdot \delta_{tex}, \quad (1)$$

где  $C$  – коэффициент обеспечения точности;

$\delta_{tex}$  – технологическое отклонение.

Принимая  $C = 0.2$  и  $\delta_{tex} = 0.2$  мм, имеем  $m_i = 0.04$  мм.

Для контроля вертикальности и соосности кронштейнов предложены технологии измерений, которые позволяют достичь требуемую точность и учесть специфику данного вида работ.

#### КОНТРОЛЬ ГЕОМЕТРИИ СТАПЕЛЯ ПРИ ЕГО МОНТАЖЕ.

##### ТЕХНОЛОГИЯ ПРЕДВАРИТЕЛЬНОГО КОНТРОЛЯ ОСИ СТАПЕЛЯ

Данная технология контроля основана на использовании прибора вертикального проектирования PZL-100, технические характеристики которого приведены в таблице 1, и компарированной стальной линейке.

На первом этапе приближенно определяют ось стапеля и положение ее проекции на полах УСТ. Для этого при помощи лазерного прибора вертикального проектирования типа *Limca*, проецированием его лазерного луча от граней верхних кронштейнов, регистрируют положение шести симметрично расположенных точек на полах спецкорпуса. Пересечение линий, соединяющих противоположные точки, дают приближенное положение проекции оси стапеля.

Таблица 1 – Технические характеристики PZL-100 [Technical characteristics of PZL-100]

№ п/п	Технические характеристики	Параметры
1	Увеличение зрительной трубы, крат	31.5
2	Расстояние наименьшего визирования, м	2.2
3	Цена деления цилиндрического уровня,	8
4	Пределы работы компенсатора,	±8
5	Точность самоустановки компенсатора,	±2
6	Максимальное расстояние вертикального проектирования, м	100
7	Относительная ошибка вертикального проектирования	1:100 000

Над этой точкой устанавливают PZL-100 и приводят его в рабочее положение.

На втором этапе определяют положение каждого кронштейна относительно приближенной оси стапеля, которая совпадает с вертикальной визирной осью прибора. Для этого линейку устанавливалась горизонтально и перпендикулярно каждой грани шестиугольника, и по ней берут отсчеты (рис. 3).

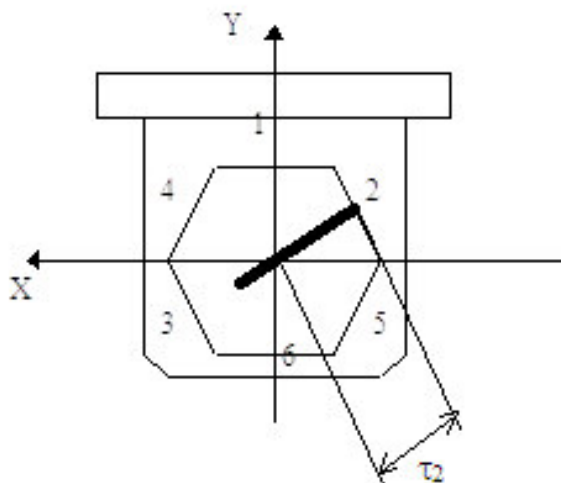


Рисунок 3 – Схема последовательности установки линейки к каждой из граней  
[Installation sequence layout to each of sides]

Программа наблюдений заключалась во взятии по линейке двух отсчетов  $\tau_0$ ,  $\tau_{180}$ . Перед вторым взятием отсчета  $\tau_{180}$  прибор поворачивался на  $180^\circ$ . За итоговый результат принимают (2):

$$\tau_{cp} = (\tau_0 + \tau_{180})/2, \quad (2)$$

где  $\tau_{cp}$  – средний из двух отсчетов, свободный от ошибки за недокомпенсацию угла наклона прибора, то есть соответствующий вертикальному положению визирного луча.

Линейку устанавливают к каждой из шести граней. Один прием составляют измерения, выполненные по линейке при ее установке ко всем шести граням. Последовательность установки пронумерована цифрами на рисунке 3. Для получения требуемой точности наблюдений на каждом кронштейне производят измерения четырьмя приемами (3):

$$m_i = \frac{m_{cp}}{\sqrt{n}}, \quad (3)$$

где  $m_{cp}$  – средняя квадратическая ошибка одного приема измерений;  
 $n$  – общее количество приемов измерений.

Принимая  $m_{cp} = 0.1$  мм и  $n = 4$ , получим  $m_i = 0.025$  мм.

По сумме средних значений отсчетов противоположных граней 1-6, 2-3 и 4-5 (рис. 3) определяют значение внутреннего расстояния между смежными плоскостями граней (4):

$$\begin{aligned} l_{1-6} &= \tau_{cp1} + \tau_{cp6}, \\ l_{2-3} &= \tau_{cp2} + \tau_{cp3}, \\ l_{4-5} &= \tau_{cp4} + \tau_{cp5}. \end{aligned} \quad (4)$$

Полученные расстояния сравнивались со значениями, определенными микрометром-нутромером, например, НМ 50-600-0.01ЧИЗ, что являлось контролем измерений:

$$\Delta l_{1-6} = l_{1-6(PZL)} - l_{1-6(нутр)} ,$$

где  $l_{1-6(PZL)}$  – измерение размера выполнено PZL;

$l_{1-6(нутр)}$  – измерение размера выполнено нутромером.

Измерения считают качественными, если  $\Delta l_{1-6} \leq 0.05$  мм.

Реализация данной технологии контроля позволяет определить отклонение от вертикального положения оси стапеля и несоосность кронштейнов. Обработка результатов измерений осуществляется следующим порядком. Первоначально вычисляют отклонение каждого кронштейна от вертикальной визирной оси прибора:

$$\Delta X_j = \sqrt{\tau_2 + \tau_5 - \Delta\tau_{1-6}},$$

где  $\Delta\tau_{1-6} = \tau_1 - (l_{1-6}/2)$ ,

$$\Delta Y_j = \tau_1,$$

где  $j$  – номер кронштейна.

Параметры неперпендикулярности оси стапеля вычислялись в соответствии с нижеприведенными формулами (5):

$$\begin{aligned} \delta_x &= \Delta X_1 - \Delta X_{19} , \\ \delta_y &= \Delta Y_1 - \Delta Y_{19} , \end{aligned} \tag{5}$$

$$\delta_{стап} = \sqrt{\delta_x^2 + \delta_y^2} .$$

Параметры несоосности кронштейнов определяются по формулам (6):

$$\begin{aligned} \delta_{xj} &= \Delta X_j - \Delta X_{19} - \delta_x \cdot \frac{L_{19-j}}{L_{19-1}} , \\ \delta_{yj} &= \Delta Y_j - \Delta Y_{19} - \delta_y \cdot \frac{L_{19-j}}{L_{19-1}} , \end{aligned} \tag{6}$$

где  $\delta_{xj}$ ,  $\delta_{yj}$  – отклонения по соответствующим направлениям оси  $j$  кронштейна от оси стапеля;

$L_{19-j}, L_{1-19}$  – расстояния соответственно от 19-го кронштейна до исследуемого и от девятнадцатого до первого.

#### ТЕХНОЛОГИЯ ПРЕЦИЗИОННОГО КОНТРОЛЯ ГЕОМЕТРИИ СТАПЕЛЯ

В предлагаемой технологии контроля применялся специальный штатив, с двухкоординатным столиком и индикаторами часового типа (рис. 4), самоцентрирующейся маркой, с нанесенной на ней двух координатной системой штрихов (рис. 5), и прибор вертикального проектирования PZL-100.

Двух координатный столик имел две степени свободы, позволяющий перемещать столик в ортогональных направлениях в горизонтальной плоскости. При

помощи индикаторов часового типа 1 и 2 (рис. 4) с точностью 0.01мм контролируют величины перемещения столика по этим направлениям.

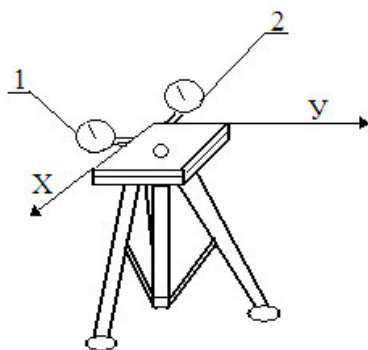


Рисунок 4 – Схема двух-координатного столика [Two-positioning stage layout]

На двух координатном столике, установленном над проекцией приближенной оси стапеля, крепился PZL-100.

Марка при помощи металлической обоймы, представляющей собой массивное кольцо, диаметр которого примерно равен расстоянию между противоположными плоскостями шестигранника консоли, устанавливаются в пластиковой вставке кронштейна. На краях кольца имеются три стопорных винта, которые закрепляют марку в отверстиях консоли.

Первоначально, марку устанавливают на первом кронштейне (вверху). Винтами столика совмещают центр марки с визирной осью прибора и берут два отсчета по индикаторам часового типа, например, вдоль оси X, соответственно при двух положениях прибора 0 и 180°. Затем по той же схеме берут отсчеты по оси Y.

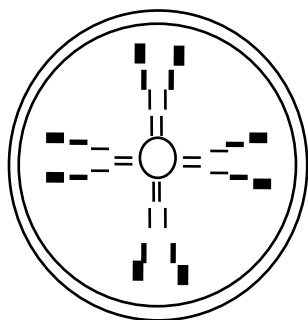


Рисунок 5 – Схема штриховой маски визирной марки [Target mark line mask layout]

Далее устанавливают марку на нижней (19-ой) консоли и берут отсчеты по индикаторам последовательно по двум осям X и Y. По разности отсчетов верхней и нижней консолей получают уклонение от вертикального положения стапеля. Не вертикальность устраняется при помощи юстировочных болтов стапеля, реализуя методику последовательных приближений с обязательным контролем оси стапеля на каждом шаге приближения по вышеописанной методике.

Несоосность кронштейнов определялась путем выполнения вычислений по результатам последнего цикла измерений (6).

После устранения неvertикальности оси стапеля и доводки положения каждого кронштейна выполняют проверку стапеля калибр-имитатором, путем прохождения его через все отверстия кронштейнов под собственным весом.

Плоскостность граней пластиковых вставок кронштейнов контролируются боковыми поверхностями калибр-имитатора методикой контактного пятна.

### ТЕХНОЛОГИЯ ПРЕЦИЗИОННОГО КОНТРОЛЯ ГЕОМЕТРИИ СТАПЕЛЯ НА СТАДИИ ЭКСПЛУАТАЦИИ

Согласно руководящему документу (РД ЭО 1.1.2.99.0624-2011) на стадии эксплуатации АС выполняют мониторинг технического состояния строительные конструкции зданий и сооружений блоков не реже чем один раз в четыре года [6]. Однако при сейсмозодействии обследование должно выполняться незамедлительно. При этом к сейсмозодействию следует относить все сейсмические события, происходящие в регионе, волновое воздействие от которых на здания и сооружения блока превышают один бал шкалы Рихтера.

Исходя из конструктивного решения основным контролируемым параметром для стапеля является его вертикальность, при этом соосность кронштейнов не может быть изменена сейсмозодействием на строительные конструкции спецкорпуса. Для решения задачи контроля вертикальности оси стапеля предлагается использовать лазерный трекер, например, Vintag фирмы Faro, технические характеристики которого позволяют обеспечить необходимую точность контроля [7 - 12].

Методика применения трекера заключается в том, что предварительно консоли стапеля размечаются, для чего на внешних боковых гранях кронштейнов определяются и маркируется поперечная ось симметрии (рис. 2). Затем на отмеченных осях симметрии каждой боковой поверхности консоли А, Б, В (рис. 2) соосно, клеятся металлические шайбы, диаметр внутреннего отверстия которых 10.6 мм, толщина 2 мм, ширина 20 мм, а верхний габарит шайбы совмещают с отметкой верхней габаритной плоскости кронштейна. Далее, установив измерительную машину на станции в удобном месте помещения УСТ примерно на расстоянии 2-6 метров от стапеля, выполняют ее прогрев, и далее, в системе координат машины, без ее начального ориентирования, выполняют измерение координат марок на сторонах А, Б, В 19-той консоли. По полученным координатам, решая обратные геодезические задачи, определяют расстояния между точками  $S_{(A-B)}$ ,  $S_{(A-B)}$  и углы ориентирования  $\alpha_{(A-B)}$ ,  $\alpha_{(A-B)}$ .

По вычисленным параметрам, определяют координаты марок в системе координат выверяемого стапеля, и при этом принимают для 19 кронштейна:

$$\begin{aligned} X_{A19} &= 0, Y_{A19} = 0; \\ X_{B19} &= 0, Y_{B19} = S_{(A-B)}; \\ X_{B19} &= S_{(A-B)} \cdot \sin(\alpha_{(A-B)} - \alpha_{(A-B)}), Y_{B19} = S_{(A-B)} \cdot \cos(\alpha_{(A-B)} - \alpha_{(A-B)}). \end{aligned}$$

Затем выполняют ориентирование измерительной машины в заданной координатной системе трех точек. Далее формируют файл (сеанс) новых измерений и выполняют все измерительные процедуры по консолям, на которые имеется прямая видимость, например, 18, 17, 16, ..., 9, 8.

По результатам измерений вычисляют величину продольного и поперечного крена стапеля:

$$\begin{aligned} \delta_X &= \frac{X_{Aj} - X_{A19}}{L_{19-j}} \cdot L_{19-1}, \\ \gamma &= \frac{Y_{Bj} - Y_{B19}}{L_{19-j}} \cdot L_{19-1}. \end{aligned} \quad (7)$$

Общий крен стапеля вычисляется по формуле (5). Сравнив полученную величину с допустимой (0.2 мм), формируют рекомендации о необходимости рихтовки пространственного положения вертикальной оси стапеля и о величине этой

рихтовки. Таким образом, поддерживается постоянная эксплуатационная пригодности стапеля-калибратора ТВС.

## СПИСОК ЛИТЕРАТУРЫ

1. Пат. 2242713 Российская Федерация. Автоматизированный стенд контроля прямолинейности подвесок [Текст] / Хорошилов В.С.; опубл. 27.12.2001, Бюл. № 36.
2. Пимшин, Ю.И. Контурные построения при контроле геометрических параметров соосности элементов технологического оборудования [Текст] / Ю.И. Пимшин, С.М. Бурдаков, Г.А. Науменко, Ю.А. Псарёв // Глобальная ядерная безопасность. – 2018. – № 4 (29). – С. 40.
3. Пимшин, Ю.И. Контроль геометрии стапеля (калибратора тепловыделяющих сборок) [Текст] / Ю.И. Пимшин, В.Н. Шаров, В.П. Глухов // Прикладная геодезия / РГСУ. – Ростов-на-Дону, 1999. С. 5-14. – Деп. ВИНТИ 7.04.99, №1058-В99.
4. ГОСТ 25346-2013 (ISO 286-1:2010). Межгосударственный стандарт. Основные нормы взаимозаменяемости. Характеристики изделий геометрические. Система допусков на линейные размеры. Основные положения, допуски, отклонения и посадки (введен в действие Приказом Росстандарта от 18.02.2014 N 28-ст) [Текст]. – Москва : Стандартинформ, 2014. – 37 с.
5. ГОСТ 2.308-2011. Единая система конструкторской документации (ЕСКД). Указания допусков формы и расположения поверхностей. (введен в действие Приказом Росстандарта от 03.08.2011 N 211-ст) [Текст]. – Москва : Стандартинформ, 2012. – 25 с.
6. РД ЭО 1.1.2.99.0624-2011 Руководящий документ эксплуатирующей организации. Мониторинг строительных конструкций атомных станций [Текст]. – Москва, 2011.
7. Пимшин, Ю.И. Калибровка станков с числовым программным управлением с помощью лазерного трекера VINTAG [Электронный ресурс] / Ю.И. Пимшин, Ю.В. Заяров, С.М. Бурдаков, Г.А. Науменко, Л.В. Постой // Электронный научный журнал Инженерный вестник Дона : сетевой журн. – 2016. – № 3. – URL: <http://ivdon.ru/ru/magazine/archive/n3y2016/3667> (дата обращения: 10.12.2016).
8. Пимшин, Ю.И. Применение лазерного трекера для определения деформационных характеристик защитных оболочек [Электронный ресурс] / Ю.И. Пимшин, О.А. Губеладзе, Е.Б. Ключин, Ю.В. Заяров, В.А. Наугольнов, Д.М. Арсеньев // Безопасность ядерной энергетики : тез. докл. XI междунар. научн.-практ. конф. Волгодонск, 27-29 мая 2015 г. ВИТИ НИЯУ МИФИ. – Волгодонск : [б.и.], 2015. – 1 электнон. опт. диск [CD]. – ISBN 978-5-7262-2114-4.
9. Полянский, А.В. Разработка методики геодезического обеспечения строительства и эксплуатации ускорительно-накопительного комплекса на основе гармонического анализа : автореф. дис. канд. техн. наук. [Текст] / А.В. Полянский. – Новосибирск, 2015. – 24 с.
10. Буренков, Д.Б. Разработка методики геодезического контроля изготовления и установки элементов ускорительно-накопительных комплексов с использованием API Laser Tracker 3 : автореф. дис. канд. техн. наук. [Текст] / Д.Б. Буренков. – Новосибирск, 2016. – 24 с.
11. Gurov S., Levichev E., Neyfeld V., Okunev I., Petrov V., Polyansky A. et al. Status of NSLS-II 54 booster. [Электронный ресурс]. – Сайт международных конференций (JACOW (www.JACoW.org)) – URL:<http://accelconf.web.cern.ch/AccelConf/PAC2011/papers/wep201.pdf> – 10.12.2016.
12. Bokov M., Burenkov D., Polyanskiy A., Pupkov Yu. and Levashov Yu. Results of Long-term Observations of Deformations of the VEPP-4 Storage Ring Constructions, BINP. [Электронный ресурс]. 1st FIG International Symposium on Engineering Surveys for Construction Works and Structural Engineering Nottingham. – United Kingdom, 28 June – 1 July 2004. – 1 электнон. опт. диск [CD].

## REFERENCES

- [1] Pat. 2242713. Rossijskaya Federaciya. Avtomatizirovanny`j stend kontrolya pryamolinejnosti podvesok [Pat. 2242713 Russian Federation. Automated Stand for Control of Suspension Straightness]. Xoroshilov V.S. Publ. 27.12.2001. Byul. № 36 (in Russian).
- [2] Pimshin Yu.I., Burdakov S.M., Naumenko G.A., Psaryov Yu.A. Konturny`e postroeniya pri kontrole geometricheskix parametrov soosnosti e`lementov texnologicheskogo oborudovaniya [Contour Construction in the Geometric Parameters Control of the Alignment of Technological Equipment Elements] Global`naya yadernaya bezopasnost`. [Global nuclear safety]. 2018. № 4 (29). P. 40 (in Russian).



- [3] Pimshin Yu.I., Sharov V.N., Gluxov V.P. Kontrol` geometrii stapelya (kalibratora teplovy`delyayushhix sborok) [Inspection of The Berth (Fuel Assembly Calibrator) Geometry]. Prikladnaya geodeziya. Rost. Gos. Stroj. Un-t. Rostov-na-Donu [Applied Geodesy. RSSU.Rostov-on-Don], 1999. P. 5-14. Dep VINITI 7.04.99, №1058-V99 (in Russian).
- [4] GOST 25346-2013 (ISO 286-1:2010). Mezhgosudarstvenny`j standart. Osnovny`e normy` vzaimozamenyaemosti. Charakteristiki izdelij geometricheskie. Sistema dopuskov na linejny`e razmery`. Osnovny`e polozheniya, dopuski, otkloneniya i posadki. (vveden v dejstvie Prikazom Rosstandarta ot 18.02.2014 N 28-st). [Interstate Standard. Basic Standards of Interchangeability. Geometric Product Characteristics. Linear Tolerance System. The Main Provisions, Tolerances, Deviations and Fit. (entered by the Order of Rosstandart, February 18, 2014 No. 28-st)]. Moscow. Standardinform. 2014.37 p. (in Russian).
- [5] GOST 2.308-2011. Edinaya sistema konstruktorskoj dokumentacii (ESKD). Ukazaniya dopuskov formy` i raspolozheniya poverxnostej. (vveden v dejstvie Prikazom Rosstandarta ot 03.08.2011. N 211-st) [Unified System for Design Documentation (ESKD). Indication of Tolerances of Shape and Location of Surfaces. (entered by the Order of Rosstandart, August 3. 2011. No. 211-st)]. Moscow : Standardinform. 2014. 25 p. (in Russian).
- [6] RD E`O 1.1.2.99.0624-2011 Rukovodyashhij dokument e`kspluatiruyushhej organizacii. Monitoring stroitel`ny`x konstrukcij atomny`x stancij. [Guidance Document of Operating Organization. Monitoring of Building Structures of Nuclear Power Plants]. Moskow. 2011 (in Russian).
- [7] Pimshin Yu.I., Zayarov Yu.V., Burdakov S.M., Naumenko G.A., Postoj L.V. Kalibrovka stankov s chislovy`m programny`m upravleniem s pomoshh`yu lazernogo trekera VINTAG [Calibration of Machine Tools with Numerical Control Using VINTAG Laser Tracker] // E`lektronny`j nauchny`j zhurnal Inzhenerny`j vestnik Dona: setevoj zhurn. [“Engineering Bulletin of the Don” Electronic Scientific Journal: network journal]. 2016. №3. URL: <http://ivdon.ru/ru/magazine/archive/n3y2016/3667> (in Russian).
- [8] Pimshin Yu.I., Gubeladze O.A., Klyushin E.B., Zayarov Yu.V., Naugol`nov V.A., Arsen`ev D.M. Primenenie lazernogo trekera dlya opredeleniya deformacionny`x charakteristik zashhitny`x obolochek [Application of Laser Tracker for Determining the Deformation Characteristics of Protective Shells]. Bezopasnost` yadernoj e`nergetiki : tez. dokl. XI mezhdunar. nauchn.-prakt. konf. [Safety of Nuclear Energy: reports of the XI International Scientific and Practical Conference]. May 27-29.2015. Volgodonsk. ВИТИ НИЯУ МИФИ. Волгодонск: [б.и.], 2015. 1 электрон. опт. диск [CD] [NRNU VITI MEPHI. Volgodonsk, 2015. 1 CD] ISBN 978-5-7262-2114-4 (in Russian).
- [9] Polyansky, A.V. Razrabotka metodiki geodezicheskogo obespecheniya stroitel`stva i e`kspluatacii uskoritel`no-nakopitel`nogo kompleksa na osnove garmonicheskogo analiza: avtoref. dis. kand. texn. nauk. [Development of Methodology for Geodetic Support for the Construction and Operation of Accelerator-Storage Complex Based on Harmonic Analysis: thesis abstract of PhD in Engineering]. Novosibirsk [Novosibirsk]. 2015. 24 p. (in Russian).
- [10] Burenkov, D.B. Razrabotka metodiki geodezicheskogo kontrolya izgotovleniya i ustanovki e`lementov uskoritel`no-nakopitel`ny`x kompleksov s ispol`zovaniem API Laser Tracker 3: avtoref. dis. kand. texn. nauk. [Development of Methods for Geodetic Control of Manufacturing and Installation of Accelerator-Storage Complexes Elements Using API Laser Tracker 3: thesis abstract of PhD in Engineering]. Novosibirsk. 2016. 24 p. (in Russian).
- [11] Gurov S., Levichev E., Neyfeld V., Okunev I., Petrov V., Polyansky A.et al. Status of NSLS-II 54 booster. Сайт международных конференций [International Conference Site]. (JACOW ([www.JACoW.org](http://www.JACoW.org)). URL : <http://accelconf.web.cern.ch/AccelConf/PAC2011/papers/wep201.pdf> (in Russian).
- [12] Bokov M., Burenkov D., Polyanskiy A., Pupkov Yu. and Levashov Yu. Results of Long-term Observations of Deformations of the VEPP-4 Storage Ring Constructions, BINP. 1st FIG International Symposium on Engineering Surveys for Construction Works and Structural Engineering Nottingham. – United Kingdom, 28 June – 1 July 2004. – 1 электрон. опт. диск [CD] [1 CD].

## Monitoring of Berth-Calibrator Geometrical Parameters of Fuel Assembly at Nuclear Power Stations

Y.I. Pimshin<sup>\*1</sup>, G.A. Naumenko<sup>\*\*2</sup>, Yu.A. Psarev<sup>\*\*3</sup>,

*\*Volgodonsk Engineering Technical Institute the branch of National Research Nuclear University "MEPhI",  
Lenin St., 73/94, Volgodonsk, Rostov region, Russia 347360*

*<sup>1</sup>ORCID: 0000-0001-6610-8725*

*WoS ResearcherID: J-6791-2017*

*e-mail: YIPimshin@mephi.ru*

*\*\*Don State Technical University, Gagarin square 1, Rostov-on-Don, Russia 344000*

*<sup>2</sup>ORCID: 0000-0002-7512-4687*

*WoS ResearcherID: J-7170-2017*

*e-mail: galishka@mail.ru*

*<sup>3</sup>ORCID iD: 0000-0002-8609-3687*

*WoS Researcher ID: P-2357-20*

*e-mail: psarev161@gmail.com*

**Abstract** – The paper considers the methods of monitoring the geometric parameters of the berth-calibrator of fuel assemblies (FA) used in the WWER-1000 reactor to form a controlled nuclear reaction and to obtain thermal energy. Variants of technology monitoring are implemented under the assumption of fuel assemblies for their installation in the reactor at the stage of the nuclear power plant installation and its operation.

**Keywords:** nuclear power plant, fuel assembly, control measurements, alignment, location, measurement error, measuring instrument.