

**ИЗЫСКАНИЕ, ПРОЕКТИРОВАНИЕ,
СТРОИТЕЛЬСТВО И МОНТАЖ
ТЕХНОЛОГИЧЕСКОГО ОБОРУДОВАНИЯ
ОБЪЕКТОВ АТОМНОЙ ОТРАСЛИ**

УДК 621.382:539.12.04

**СТАТИЧЕСКИЕ ПАРАМЕТРЫ КОМПАРАТОРОВ И
ЗАРЯДОЧУВСТВИТЕЛЬНЫХ УСИЛИТЕЛЕЙ БАЗОВОГО
СТРУКТУРНОГО КРИСТАЛЛА МН2ХА010 ПРИ ВОЗДЕЙСТВИИ
ГАММА-ИЗЛУЧЕНИЯ¹**

© 2017 О.В. Дворников*, В.Л. Дятлов*, Н.Н. Прокопенко^{**,***}, В.А. Чеховский^{****},
И.В. Пахомов^{**}, А.В. Бугакова^{**}

* ОАО «Минский научно-исследовательский приборостроительный институт»,
Минск, Республика Беларусь

** Донской государственный технический университет,
Ростов-на-Дону, Ростовская обл., Россия

*** Институт проблем проектирования в микроэлектронике РАН,
Зеленоград, Московская обл., Россия

**** Институт ядерных проблем Белорусского государственного университета,
Минск, Республика Беларусь

Исследовано влияние гамма-излучения ⁶⁰Со со средней энергией 1,25 МэВ на статические параметры двух аналоговых компонентов (АК) нового базового структурного кристалла (БСК) МН2ХА010 – компаратора напряжений (КН) и зарядочувствительного усилителя (ЗЧУ). Установлено, что примененные при разработке БСК конструктивно-схемотехнические решения, учитывающие особенности радиационного изменения параметров комплементарных биполярных и полевых транзисторов, обеспечивают незначительное изменение статических параметров АК при поглощенной дозе гамма-излучения $D_G = 2,04$ Мрад.

Ключевые слова: компаратор напряжений, зарядочувствительный усилитель, базовый структурный кристалл, аналоговый интерфейс датчика, аналоговая интегральная схема, радиационная стойкость, гамма-излучение.

Поступила в редакцию: 20.04.2017

ВВЕДЕНИЕ

Для ускоренной разработки радиационно-стойких аналоговых интерфейсов датчиков в 2016г. разработан базовый структурный кристалл БСК МН2ХА010 [1-3], использующий в качестве элементной базы комплементарные биполярные транзисторы (КБТ), полевые транзисторы с р-каналом (р-ПТП) и ряд новых конструктивно-схемотехнических решений [1-3], учитывающих особенности радиационного изменения параметров активных элементов.

Схемотехническое моделирование аналоговых компонентов БСК с применением моделей КБТ и р-ПТП [4], описывающих влияние гамма-излучения и потока нейтронов, а также экспериментальное изучение радиационного изменения параметров операционного усилителя (ОУ), идентичного ОУ применяемому в БСК по

¹ Исследование выполнено за счет гранта Российского научного фонда (проект № 16-19-00122).

схемотехнике и технологии изготовления [5], позволило предположить, что другие АК микросхемы МН2ХА010 также характеризуются высокой радиационной стойкостью.

Целью статьи является рассмотрение результатов экспериментального исследования влияния гамма-излучения на основные статические параметры [6-8] двух функциональных ячеек БСК – компаратора напряжений (КН) и зарядочувствительного усилителя (ЗЧУ) БСК.

ОСОБЕННОСТИ АНАЛОГОВЫХ КОМПОНЕНТОВ БСК МН2ХА010

При разработке аналоговых компонентов БСК были учтены особенности радиационного изменения параметров транзисторов, а также основные правила проектирования радиационно-стойких микросхем [9].

В аналоговых компонентах БСК для обеспечения радиационной стойкости применены *n-p-n*- транзисторы с граничной частотой (f_T) более 2,2 ГГц, *p-n-p* - f_T более 1,5 ГГц [10]. Резисторы, выполнены на низкоомных полупроводниковых слоях *p* и *p+* базы *n-p-n*- транзистора. Все транзисторы работают с большой плотностью эмиттерного тока, обеспечивающей минимальное радиационное изменение β .

ОБОРУДОВАНИЕ ДЛЯ ИЗМЕРЕНИЯ ПАРАМЕТРОВ АНАЛОГОВЫХ КОМПОНЕНТОВ ПРИ ОБЛУЧЕНИИ ГАММА КВАНТАМИ

Облучение образцов БСК гамма-квантами ^{60}Co выполнялось с мощностью дозы гамма-излучения 12,4 рад/с. Суммарная поглощенная доза D_G после сеансов облучения составила: 0,1; 0,201; 0,502; 1,04; 2,04 Мрад. Облучение образцов с закороченными выводами проводилось при температуре около 300 К.

Измерения параметров КН и ЗЧУ выполнялись сразу после облучения на 5 образцах БСК. Продолжительность измерения параметров КН и ЗЧУ составляла около 2 часов. Применялся комплект оборудования, включающий: цифровой осциллограф «Infiniium» HP 54830B; выносной пробник 10073C; генератор сигналов произвольной формы Agilent 33250A; аттенюатор Agilent 8494G; двухканальный источник питания Agilent E3646; интерфейсный модуль USB – GPIB Agilent 82357B; систему сбора данных Agilent 34970A с набором управляющих модулей; персональный компьютер.

Измерительное оборудование было объединено в единую систему на основе шины GPIB. Управление выполнялось с помощью разработанного в среде «Agilent VEE» специализированного программного обеспечения для автоматизированного определения характеристик микросхем.

Амплитудные параметры сигналов определялись с точностью не хуже 0,5 мВ, что обеспечивалось автоматизированной калибровкой тракта вертикального отклонения осциллографа, статистической обработкой и цифровой фильтрацией результатов измерений. Большинство измерений проводилось в автоматическом режиме. Их результаты записывались в *.txt файл, дальнейшая обработка которого производилась в среде MS EXCEL с помощью стандартных средств.

ЗАРЯДОЧУВСТВИТЕЛЬНЫЙ УСИЛИТЕЛЬ

Каждая функциональная ячейка ФЯ5 БСК [11] включает ЗЧУ (рис. 1).

Кроме этого, ФЯ5 содержит 4 конденсатора с емкостью 1 пФ, 2 резистора типа 2R8u (последовательное соединение резисторов с сопротивлением 0,65 кОм и 1,4 кОм), 2 резистора типа 2R4u (последовательное соединение резисторов с сопротивлением 1,4 кОм и 2,7 кОм), 3 защитных диода.

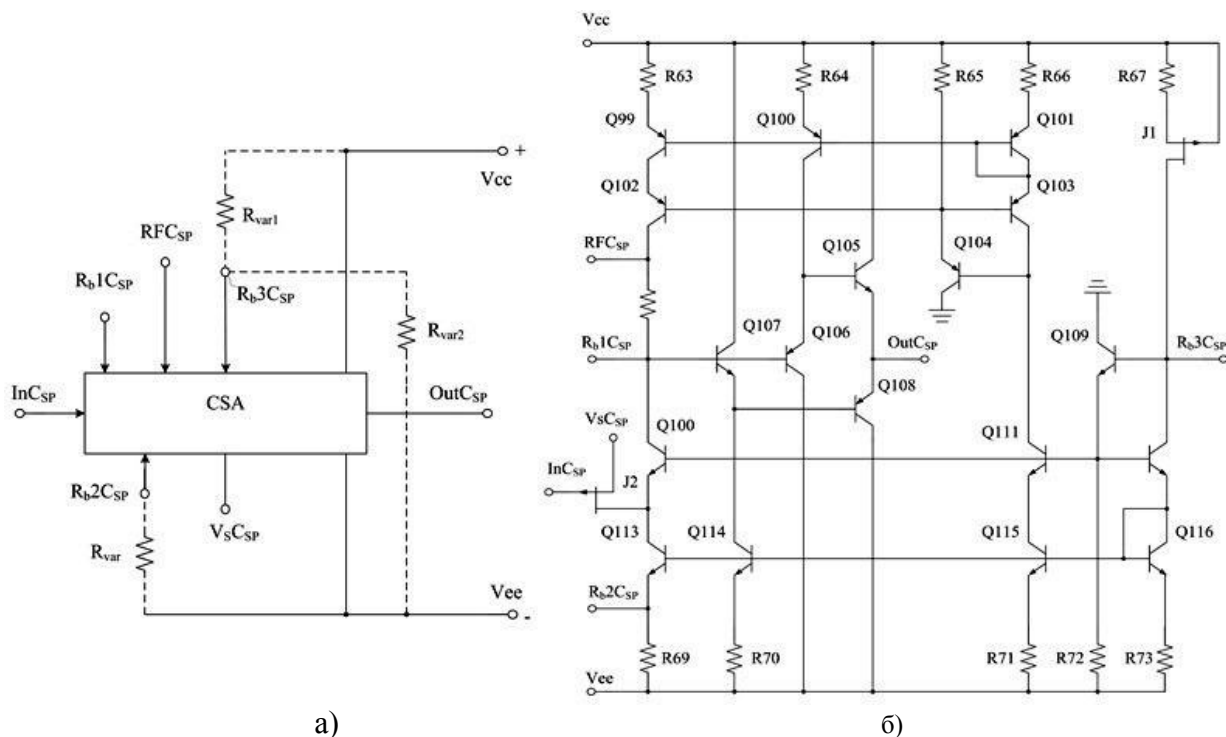


Рис. 1. – Зарядочувствительный усилитель (ФЯ5) (а) и его электрическая схема (б).

ЗЧУ содержит «перегнутый» каскод с входным полевым транзистором J2, *n-p-n*-транзистором с общей базой (Q100) и активной нагрузкой на каскодном составном *p-n-p*- транзисторе (Q99, Q102), а также эмиттерным повторителем на КБТ [3]. Цепь для емкостной обратной связи в ЗЧУ отделена от цепи резистивной обратной связи, устанавливающей нулевое выходное напряжение покоя при отсутствии входного сигнала. Основные параметры ЗЧУ (коэффициент преобразования, длительность фронта нарастания и спада) определяются, в основном, элементами обратной связи. В то же время, в нормальных условиях выходное напряжение покоя при сопротивлении резистора обратной связи $R_F=10$ МОм не превышает 100 мВ, а максимальный выходной импульс напряжения ЗЧУ (от минимального до максимального значения) – более 7 В.

Общую обратную емкостную связь в ЗЧУ образует конденсатор, включаемый между выводами InC_{SP} и OutC_{SP}, а обратную резистивную связь – резистор между InC_{SP} и RFC_{SP}. Это сделано для того, чтобы при типовых параметрах входного полевого транзистора выходное напряжение на выводе OutC_{SP} было около нуля при отсутствии входного сигнала. На вывод V_{S_{C_{SP}}} подают нулевой потенциал, но изменяя потенциал на этом выводе можно регулировать выходное напряжение при отсутствии входного сигнала. Резистором R_{var} можно изменить ток стока и крутизну головного полевого транзистора ЗЧУ.

Зависимость тока потребления I_{CC} и выходного напряжения U_{OO} для покоя 5 экземпляров ЗЧУ от поглощённой дозы гамма-излучения приведены на рисунке 2. Измерения проводились при двух значениях напряжения питания ($\pm 4,5$ В и $\pm 5,5$ В), но на рисунке 2 использовались данные для наихудшего случая.

Так как ЗЧУ (рис. 1) функционирует по схеме с обратной связью, которая вводится через резистор с сопротивлением 10 МОм, то падение напряжения на этом резисторе, вызванное током затвора входного полевого транзистора, вносит значительный вклад в радиационную зависимость выходного напряжения покоя ЗЧУ. При этом, среднее увеличение U_{OO} составляет 78,9 мВ при $D_G = 2,04$ Мрад.

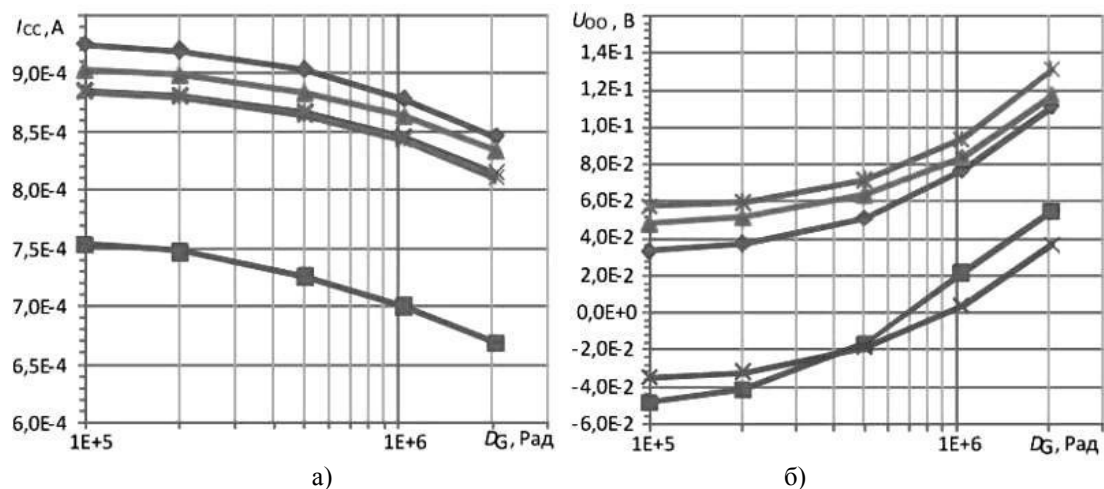


Рис. 2. – Зависимость тока потребления ЗЧУ (а) и выходного напряжения покоя ЗЧУ (б) от поглощенной дозы гамма-излучения D_G

КОМПАРАТОР НАПРЯЖЕНИЙ

Каждая функциональная ячейка ФЯ 6 БСК содержит компаратор (рис. 3), 3 резистора 2R8u и 6 резисторов 2R4u [11].

Схема компаратора напряжений (рис. 3) [11] включает три дифференциальных каскада (ДК), два из которых имеют резистивную нагрузку, а третий (выходной) выполнен по схеме с «открытым» коллектором. Для уменьшения эффекта Миллера в ДК используют каскодное включение *n-p-n*- транзисторов. Согласование входного и промежуточного ДК выполнено на основе эмиттерных повторителей, которые одновременно выполняют функции цепи смещения потенциалов. Статический режим транзисторов КН устанавливается многокаскадным «токовым зеркалом». В компараторе применены только *n-p-n*- транзисторы.

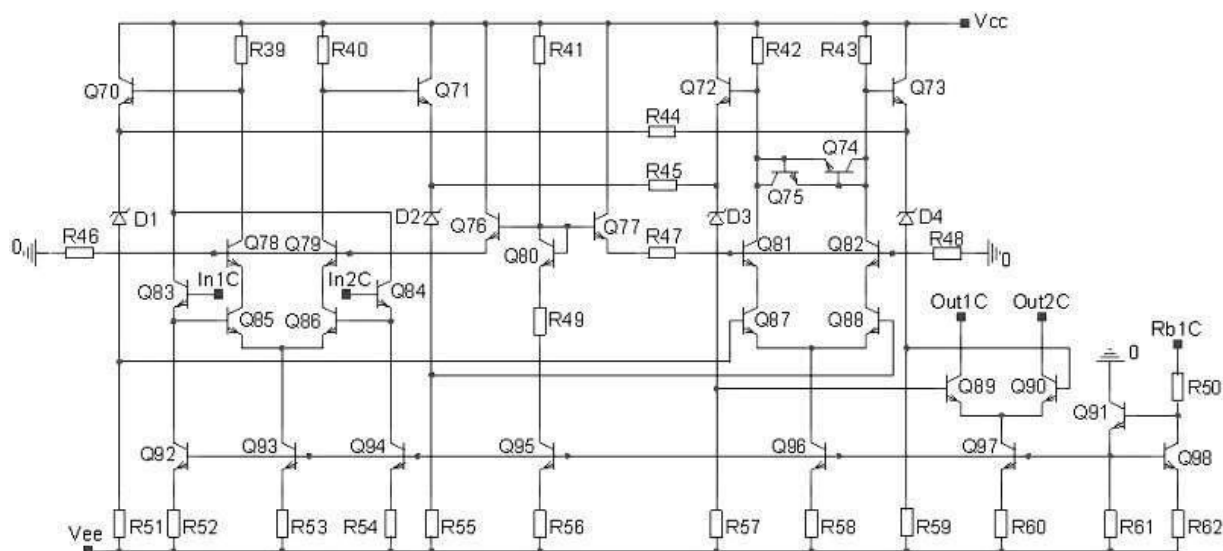


Рис. 3. – Электрическая схема компаратора

Результаты измерений зависимостей некоторых параметров для 5 экземпляров КН от поглощённой дозы гамма-излучения представлены на рисунке 4.

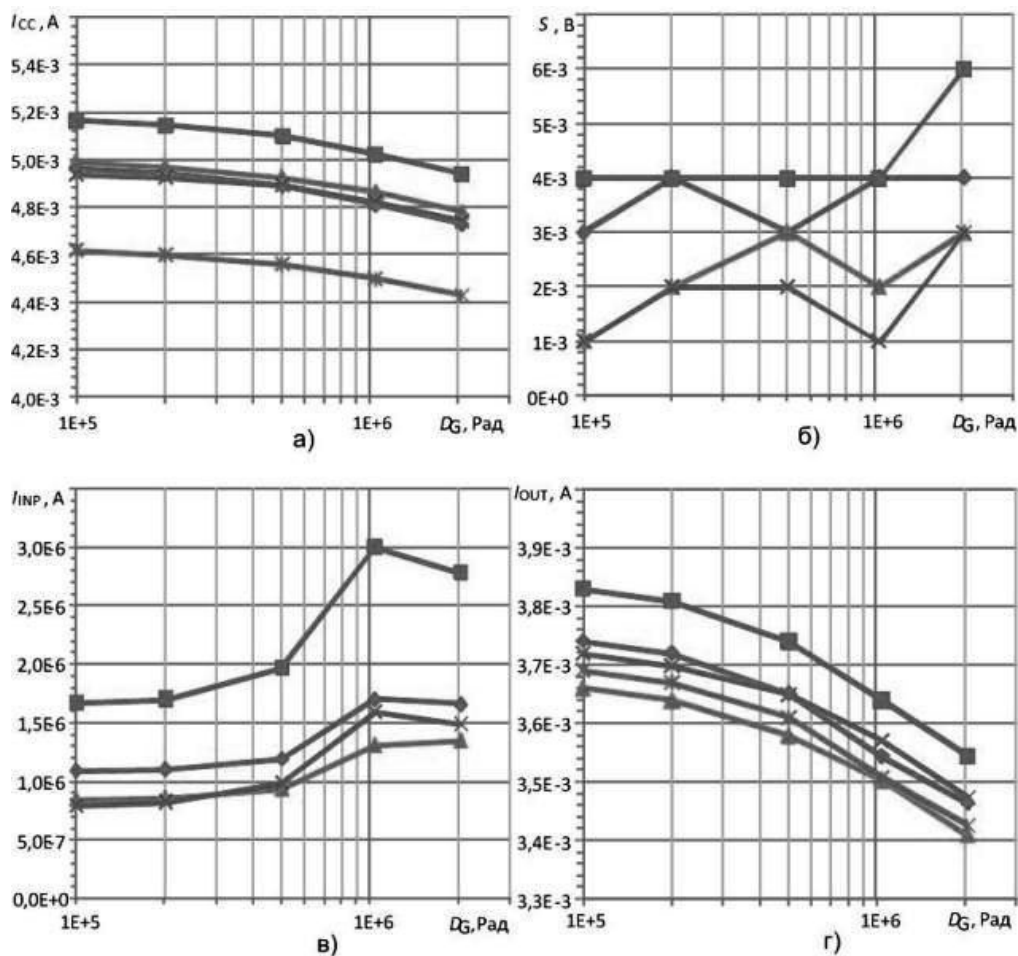


Рис. 4. – Зависимость тока потребления КН (а), чувствительности S компаратора (б), входного тока КН (в) и выходного тока КН (г) от поглощенной дозы гамма-излучения D_G

Зависимость выходного тока компаратора от поглощенной дозы гамма-излучения в большей степени обусловлена уменьшением рабочих токов. Так, I_{OUT} уменьшился в среднем на 7,2 %, в то время как ток потребления компаратора уменьшился на 4,3 %.

Входной ток компаратора при $D_G = 2,04$ Мрад возрастает в среднем на 65 %, что, главным образом, объясняется падением β входных $n-p-n$ -транзисторов. При $D_G \geq 1$ Мрад наблюдается некоторая стабилизация входного тока, что качественно соответствует зависимости $\beta = f(D_G)$ $n-p-n$ -транзисторов.

ВЫВОДЫ

Новые конструктивно-схемотехнические решения [10-13] аналоговых компонентов микросхемы МН2ХА010, учитывающие особенности радиационного изменения параметров транзисторов и основные правила проектирования радиационно-стойких $BiJfet$ микросхем [14-20], обеспечили сравнительно малое изменение основных статических параметров компараторов и зарядочувствительных усилителей БСК при воздействии гамма-излучения ^{60}Co со средней энергией 1,25 МэВ и поглощенной дозой до 2,04 Мрад.

При этом обнаружено незначительное уменьшение выходного тока компаратора (на 7,2 %), а также увеличение входного тока КН на 65 %.

Ток потребления зарядочувствительно усилителя уменьшается на 12 %, а среднее увеличение выходного напряжения покоя ЗЧУ составляет 78,9 мВ при поглощенной дозе $D_G = 2,04$ Мрад.

СПИСОК ЛИТЕРАТУРЫ

1. *Дворников О.В.* Перспективы применения новых микросхем базового матричного и базового структурного кристаллов в датчиковых системах / Н.Н. Прокопенко, Н.В. Бутырлагин, А.В. Бугакова // Труды СПИИРАН–2016. Вып. 2 (45). С. 157–171. DOI: <http://dx.doi.org/10.15622/sp.45.10>
2. *Дворников О.В.* Разработка многоканальных систем считывания сигналов фотоприемников на базовом структурном кристалле МН2ХА010 / В.А. Чеховский, В.Л. Дятлов, Н.Н. Прокопенко // Системы наблюдения, мониторинга и дистанционного зондирования Земли. Материалы XIII научно-технической конференции (г. Сочи, 12-18 сентября 2016 г.). Калуга: Манускрипт, 2016. С. 273 – 278.
3. *Dvornikov O.V.* The Design of the Circuits of Radiation-Hardened Charge-Sensitive Amplifiers Based on the Structured Array (МН2ХА010) and Array Chip (AC-2.1) / V.A. Tchekhovski, N.N. Prokopenko, A.V. Bugakova // 2016 13th International Scientific-Technical Conference on Actual problems of Electronic Instrument Engineering (APEIE). In 12 Volumes. Vol. 1. Part 1. Novosibirsk, 2016. Pp. 253- 258. DOI: 10.1109/APEIE.2016.7802268
4. *Дворников О.В.* Комплексный подход к проектированию радиационностойких аналоговых микросхем. Часть 1. Учет влияния проникающей радиации в “Spice-подобных” программах / В.Н. Гришков // Проблемы разработки перспективных микро- и наноэлектронных систем – 2010. Сборник трудов IV Всероссийской научно-технической конференции / под общ. ред. академика РАН А.Л. Стемповского. М.: ИППМ РАН, 2010. С. 301-306.
5. *Dvornikov O.V., Tchekhovski V.A., Diatlov V.L., Prokopenko N.N.* Influence of Ionizing Radiation on the Parameters of an Operational Amplifier Based on Complementary Bipolar Transistors. Russian Microelectronics. 2016. V. 45, No. 1. pp. 54-62. DOI: 10.1134/S10 63739716010030
6. *Дворников О.В.* Изменение параметров комплементарных биполярных транзисторов при воздействии ионизирующих излучений / В.А. Чеховский, В.Л. Дятлов, Ю.В. Богатырев, С.Б. Ластовский // Вопросы атомной науки и техники “ВАНТ”, 2015. С. 17-22/
7. *Дворников О.* Применение структурных кристаллов для создания интерфейсов датчиков / В. Чеховский, В. Дятлов, Н. Прокопенко // Современная электроника. 2014. № 1. С. 32–37.
8. *Дворников О.* Интерфейсы датчиков для систем на кристалле / В. Чеховский, В. Дятлов, Н. Прокопенко // Современная электроника, 2013. № 8. С. 40–47.
9. *Дворников О.В.* Радиационно-стойкие аналоговые интегральные схемы / В.А. Чеховский, В.Л. Дятлов, Ю.В. Богатырев, С.Б. Ластовский // Проблемы разработки перспективных микро- и наноэлектронных систем (2012). Сб. трудов; под общ.ред. академика РАН А.Л. Стемповского. М.: ИППМ РАН, 2012. С. 280-283.
10. *Dvornikov O.V.* Operation-routing sequence of production of the radiation-hardened microcircuits of the structured array МН2ХА010 for multichannel sensor systems / О.А.Bozhatkin, N.N. Prokopenko, A.V. Bugakova, N.V. Butyrlagin // 2016 International Conference on Actual Problems of Electron Devices Engineering (APEDE-2016), September 22-23, 2016, Saratov, Russia.
11. *Дворников О.В.* Проектирование радиационно-стойких аналоговых процессоров и преобразователей сигналов датчиков на основе базового структурного кристалла МН2ХА010 / Н.Н. Прокопенко, И.В. Пахомов, Н.В. Бутырлагин, А.В. Бугакова // М.: Радиотехника, №2, 2016, с. 108-115.
12. *Dvornikov O.V.* The Drivers of the Differential Communication Lines based on Radiation-Hardened Structured Array МН2ХА010 / N. N. Prokopenko, I.V. Pakhomov, A.V. Bugakova // Proceedings of IEEE East-West Design & Test Symposium (EWDTS’2016), Yerevan, Armenia, October 14 – 17, 2016. Pp. 290-293. DOI: 10.1109/EWDTS.2016.7807728
13. *Dvornikov O.V.* The Radiation-Hardened Microcircuits of the Multichannel Op Amps with Current Feedback and the Analog Interfaces Based on the Structured Array МН2ХА010 / N.N. Prokopenko, A.V. Bugakova, A.A. Ignashin // Proceedings of 2016 International Siberian Conference On Control And Communications (SIBCON’2016), Russia Moscow MAY 12–14, 2016. DOI: 10.1109/SIBCON.2016.7491790
14. *Дворников О.В.* Новая микросхема базового матричного кристалла АБМК-2.1 для проектирования радиационно-стойких аналоговых и аналого-цифровых интерфейсов датчиковых систем / В.А. Чеховский, В.Л. Дятлов, Н.Н. Прокопенко // Радиотехника, 2016, № 6, с.163-168.
15. *Titov A.E.* The Radiation-Hardened Instrumentation Amplifier Based on the Differential Difference Operational Amplifier for BiJFET Technological Process / N.N. Prokopenko, E.A. Zhebrun, N.V. Butyrlagin. // IEEE East-West Design & Test Symposium (EWDTS’2015), 26 – 29 Sep. 2015.

- Batumi, Georgia. DOI: 10.1109/EWDTS.2015.7493132
16. *Prokopenko N.N.* The Radiation-Hardened BiJFet Differential Amplifiers with Negative Current Feedback on the Common-Mode Signal / O.V. Dvornikov, N.V. Butyrlagin, A.V. Bugakova // 2016 13th International conference on actual problems of electronic instrument engineering (APEIE – 2016). Novosibirsk, October 3-6, 2016. In 12 Vol. Vol. 1. Part 1. Pp. 104-108 DOI: 10.1109/APEIE.2016.7802224
 17. *Starchenko E.I.* The Radiation-Hardened Voltage References On Bipolar and JFET Transistors / N.N. Prokopenko, P.S. Budyakov // Proceedings of the 8th IEEE GCC Conference and Exhibition, Muscat, Oman, 1-4 February, 2015. Pp. 1-4. DOI: 10.1109/IEEEGCC.2015.7060065
 18. *Prokopenko N.N.* The Radiation-Hardened Differential Stages and Op Amps without Classical Reference Current Source / O.V. Dvornikov, I.V. Pakhomov, N.V. Butyrlagin // 2015 Conference on Radiation Effects on Components and Systems (RADECS), September 14th– 18th, 2015, Moscow, Russia. DOI: 10.1109/RADECS.2015.7365681
 19. *Prokopenko N.N.* The Differential Difference Amplifiers of Sensor Systems with Input Transistors of Various Physical Nature / N.V. Butyrlagin, A.V. Bugakova, I.V. Pakhomov // ICSES 2016 International Conference on Signals and Electronic Systems, Krakow, Poland, 5-7 September, 2016, pp.135-138.
 20. *Prokopenko N.N.* The Reconfigurable Radiation-Hardened Differential Difference Operational Amplifier and its Main Connection Circuits in Sensor Systems / O.V. Dvornikov, N.V. Butyrlagin, I.V. Pakhomov // IEEE East-West Design & Test Symposium (EWDTS'2015), 26 – 29 Sep. 2015. - Batumi, Georgia. DOI: 10.1109/EWDTS.2015.7493108

REFERENCES

1. Dvornikov O.V., Prokopenko N.N., Butyrlagin N.V., Bugakova A.V. Perspektivy primeneniya novykh mikroskhem bazovogo matrichnogo i bazovogo strukturnogo kristallov v datchikovykh sistemakh [Perspectives of application of new chips of analog master slice array (AGAMC-2.1) and configurable structured array (MH2XA010) of crystals (JSC MNIPI, Minsk) in the radiation-hardened sensor systems of robots and analog processors]. SPIIRAS Proceedings. 2016. Issue 2(45). pp. 157–171. DOI: <http://dx.doi.org/10.15622/sp.45.10> (in Russian).
2. Dvornikov O.V. Chekhovskiy V.A., Dyatlov V.L., Prokopenko N.N. Razrabotka mnogokanal'nykh sistem schityvaniya signalov fotopriemnikov na bazovom strukturnom kristalle MH2XA010 [Development of Multichannel Systems for Reading Signals from Photodetectors on a the Structured Array MH2XA010]. Earth observation, monitoring and remote sensing systems. Materials of the XIIIth Science and Technology Conference (Sochi, September 12-18, 2016). Kaluga: The Manuscript, 2016. pp. 273–278. (in Russian).
3. Dvornikov O.V. The Design of the Circuits of Radiation-Hardened Charge-Sensitive Amplifiers Based on the Structured Array (MH2XA010) and Array Chip (AC-2.1) / V.A. Tchekhovskiy, N.N. Prokopenko, A.V. Bugakova // 2016 13th International Scientific-Technical Conference on Actual problems of Electronic Instrument Engineering (APEIE). In 12 Volumes. Vol. 1. Part 1. Novosibirsk, 2016. Pp. 253- 258. DOI: 10.1109/APEIE.2016.7802268 (in English).
4. Dvornikov O.V. Radiation hardened analog IC design. Part 1. Radiation effects simulation in the "Spice-like" programs / V.N. Grishkov // Problems of Perspective Micro- and Nanoelectronic Systems Development - 2010. Proceedings / edited by A. Stempkovsky, Moscow, IPPM RAS, 2010. P. 301-306. (in Russian).
5. Dvornikov O.V., Tchekhovskiy V.A., Dyatlov V.L., Prokopenko N.N. Influence of Ionizing Radiation on the Parameters of an Operational Amplifier Based on Complementary Bipolar Transistors. Russian Microelectronics. 2016. V. 45, No. 1. pp. 54-62. DOI: 10.1134/S10 63739716010030 (in Russian).
6. Dvornikov O.V. Izmenenie parametrov komplementarnykh bipolyarnykh tranzistorov pri vozdeystvii ioniziruyushchikh izlucheniy [Changing the complementary bipolar transistors when exposed to ionizing radiation] / V.A. Chehovskiy, V.L. Dyatlov, Ju.V. Bogatyrev, S.B. Lastovskiy // Voprosy atomnoj nauki i tehniki "VANT" – Problems of Atomic Science and Technology "PAST". 2015. pp. 17-22. (in Russian).
7. Dvornikov O. Primenenie strukturnykh kristallov dlya sozdaniya interfeysov datchikov [The use of structural crystals to create a sensor interface] / V. Chehovskiy, V. Dyatlov, N. Prokopenko // Sovremennaja jelektronika – Modern electronics. 2014. Vol. 1. pp. 32–37.
8. Dvornikov O., Interfejsy datchikov dlya sistem na kristalle [Sensor interface for systems-on-chip] / V. Tchekhovskiy, V.Dziatlau, N. Prokopenko // Sovremennaja jelektronika [Modern electronics], 2013, № 8, pp. 40–47 (in Russian).

9. Dvornikov O.V. Radiatsionno-stoykie analogovye integral'nye skhemy [Radiation hardened analog IC] / V.A. Tchekhovski, V.L. Diatlov, Yu.V. Bogatyrev, S.B. Lastovski // Problems of Perspective Micro- and Nanoelectronic Systems Development - 2012. Proceedings / edited by A. Stempkovsky, Moscow, IPPM RAS, 2012. P. 280-283. (in Russian).
10. Dvornikov O.V. Operation-routing sequence of production of the radiation-hardened microcircuits of the structured array MH2XA010 for multichannel sensor systems / O.A.Bozhatkin, N.N. Prokopenko, A.B. Bugakova, N.V. Butyrlagin // 2016 International Conference on Actual Problems of Electron Devices Engineering (APEDE-2016), September 22-23, 2016, Saratov, Russia. (in English).
11. Dvornikov O.V. Design of the radiation-hardened analog processors and signal converters of the sensors systems based on basic structural crystal MH2XA010 / N.N. Prokopenko, I.V. Pakhomov, N.V. Butyrlagin, A.V. Bugakova // Radiotekhnika № 2, 2016. Pp. 107-113 (in Russian).
12. Dvornikov O.V. The Drivers of the Differential Communication Lines based on Radiation-Hardened Structured Array MH2XA010 / N. N. Prokopenko, I.V. Pakhomov, A.V. Bugakova // Proceedings of IEEE East-West Design & Test Symposium (EWDTS'2016), Yerevan, Armenia, October 14 – 17, 2016. Pp. 290-293. DOI: 10.1109/EWDTS.2016.7807728 (in English).
13. Dvornikov O.V. The Radiation-Hardened Microcircuits of the Multichannel Op Amps with Current Feedback and the Analog Interfaces Based on the Structured Array MH2XA010 / N.N. Prokopenko, A.V. Bugakova, A.A. Ignashin // Proceedings of 2016 International Siberian Conference On Control And Communications (SIBCON'2016), Russia Moscow MAY 12–14, 2016. DOI: 10.1109/SIBCON.2016.7491790 (in English).
14. Dvornikov O.V. New microcircuit of the master slice array MSA-2.1 for the design of the radiation-hardened analog and analog-digital interfaces of the sensor systems / V.A. Chekhovsky, V.L. Dyatlov, N.N. Prokopenko// Radiotekhnika № 6, 2016. Pp. 163-168. (in Russian).
15. Titov A.E. The Radiation-Hardened Instrumentation Amplifier Based on the Differential Difference Operational Amplifier for BiJFET Technological Process / N.N. Prokopenko, E.A. Zhebrun, N.V. Butyrlagin. // IEEE East-West Design & Test Symposium (EWDTS'2015), 26 – 29 Sep. 2015. Batumi, Georgia. DOI: 10.1109/EWDTS.2015.7493132 (in English).
16. Prokopenko N.N. The Radiation-Hardened BiJFet Differential Amplifiers with Negative Current Feedback on the Common-Mode Signal / O.V. Dvornikov, N.V. Butyrlagin, A.V. Bugakova // 2016 13th International conference on actual problems of electronic instrument engineering (APEIE – 2016). Novosibirsk, October 3-6, 2016. In 12 Vol. Vol. 1. Part 1. Pp. 104-108 DOI: 10.1109/APEIE.2016.7802224 (in English).
17. Starchenko E.I. The Radiation-Hardened Voltage References On Bipolar and JFET Transistors / N.N. Prokopenko, P.S. Budyakov // Proceedings of the 8th IEEE GCC Conference and Exhibition, Muscat, Oman, 1-4 February, 2015. Pp. 1-4. DOI: 10.1109/IEEEGCC.2015.7060065 (in English)
18. Prokopenko N.N. The Radiation-Hardened Differential Stages and Op Amps without Classical Reference Current Source / O.V. Dvornikov, I.V. Pakhomov, N.V. Butyrlagin // 2015 Conference on Radiation Effects on Components and Systems (RADECS), September 14th– 18th, 2015, Moscow, Russia. DOI: 10.1109/RADECS.2015.7365681 (in English).
19. Prokopenko N.N. The Differential Difference Amplifiers of Sensor Systems with Input Transistors of Various Physical Nature / N.V. Butyrlagin, A.V. Bugakova, I.V. Pakhomov // ICSES 2016 International Conference on Signals and Electronic Systems, Krakow, Poland, 5-7 September, 2016, pp.135-138. (in English).
20. Prokopenko N.N. The Reconfigurable Radiation-Hardened Differential Difference Operational Amplifier and its Main Connection Circuits in Sensor Systems / O.V. Dvornikov, N.V. Butyrlagin, I.V. Pakhomov // IEEE East-West Design & Test Symposium (EWDTS'2015), 26 – 29 Sep. 2015. - Batumi, Georgia. DOI: 10.1109/EWDTS.2015.7493108 (in English).

The Static Parameters of the Comparators and the Charge-Sensitive Amplifiers of the MH2XA010 Structured Array at Gamma Emission Influence²

O.V. Dvornikov^{*1}, V.L. Dyatlov^{*2}, N.N. Prokopenko^{,***3}, V.A. Chekhovskii^{****4},
I.V. Pakhomov^{**5}, A.V. Bugakova^{**6}**

² The research was prepared within the framework of the 16-19-00122 project of the Russian Science Foundation for 2016-2018.

* *Plc., "Minsk Research Instrument-Making Institute"*

Kolasa st., 73, Minsk, Belarus, 220113

¹ *e-mail: Oleg_dvornikov@tut.by*

ORCID: 0000-0001-6450-9090

Scopus Author ID: 6602465259

WoS Researcher ID: I-7207-2013

² *e-mail: nitnelaff@gmail.com*

ORCID: 0000-0002-0325-3121

Scopus Author ID: 56047420100

** *Don State Technical University*

Gagarina sq. 1, Rostov-on-Don, Russia, 344000

³ *e-mail: prokopenko@sssu.ru*

ORCID: 0000-0001-8291-1753

Scopus Author ID: 25227786700

WoS Researcher ID: I-6599-2013

⁵ *e-mail: ilyavpakhomov@sssu.ru*

ORCID: 0000-0001-9861-7153

Scopus Author ID: 56535229400

WoS Researcher ID: E-4208-2017

⁶ *e-mail: annabugakova.1992@mail.ru*

ORCID: 0000-0001-9255-0015

Scopus Author ID: 56543776600

WoS Researcher ID: E-6820-2014

*** *Institute for Design Problems in Microelectronics of Russian Academy of Sciences (IPPM RAS)*

Sovetskaya st. 3, Zelenograd, Russia, 124681

**** *Research Institute for Nuclear Problems of Belarusian State University*

Bobruiskaya str. 11, Minsk, Belarus, 220030

⁴ *e-mail: vtchek@hep.by*

ORCID: 0000-0002-8653-9482

Scopus Author ID: 57190394579

Abstract – The effect of the ^{60}Co gamma emission with the average energy 1.25 MeV on the static parameters of two analog components (AC) of the MH2XA010 new structured array (SA) – the voltage comparator (VC) and the charge-sensitive amplifier (CSA) is investigated. It is found that the structural design solutions, applied at the development of the SA, which take into consideration the features of the parameter radiation-induced alteration of the complementary BiFETs and p-FET, provide minor changes of the AC static parameters at the absorbed dose of the gamma emission $DG = 2,04$ Mrad.

Keywords: voltage comparator, charge sensitive amplifier, configurable structured array, analog sensor interface, analog integrated circuits, radiation hardness, gamma emission.