
**ЭКСПЛУАТАЦИЯ ОБЪЕКТОВ
АТОМНОЙ ОТРАСЛИ**

УДК 621.31:621.039

**УСТАНОВКА ФРАГМЕНТАЦИИ ДЛИННОМЕРНЫХ
РАДИОАКТИВНЫХ ОТХОДОВ НА БЛОКАХ ПЕРВОЙ ОЧЕРЕДИ
БЕЛОЯРСКОЙ АЭС**

© 2018 О.А. Ярмоленко*, Н.Н. Уфаев*,
А.И. Берела**, С.А. Томилин**, А.Г. Федотов**

* АО «Ордена Ленина Научно-исследовательский и конструкторский институт энерготехники
им. Н.А. Доллежалея», Москва, Россия

** Волгодонский инженерно-технический институт – филиал Национального исследовательского
ядерного университета МИФИ, Волгодонск, Ростовская обл., Россия

Представлена оригинальная конструкция установки и применяемая в ней технология фрагментации длинномерных радиоактивных эксплуатационных отходов для подготовки вывода из эксплуатации блоков первой очереди Белоярской АЭС с соблюдением условий радиационной безопасности. Установка смонтирована, испытана и принята в опытную эксплуатацию.

Ключевые слова: длинномерные радиоактивные отходы, фрагментация, контейнирование, радиационная безопасность, технологическая шахта, подъемник, пневмоцилиндр, сабельная пила.

Поступила в редакцию: 12.02.2018

Реализация проектов вывода из эксплуатации блоков АЭС связана с проведением различного рода подготовительных работ, к которым относится и демонтаж вспомогательных систем, оборудования, эксплуатационной и ремонтной оснастки, накопившихся отходов ремонтных работ и других объектов. Как правило, данные работы имеют радиационно-опасный характер и требуют соответствующего подхода к разработке для них технологических процессов, оборудования и оснастки. В рамках настоящей работы представлены некоторые практические результаты, полученные при проектировании технологий данного направления.

На этапе подготовки к выводу из эксплуатации двух блоков первой очереди Белоярской АЭС с канальными уран-графитовыми реакторами предусмотрено проведение работ по фрагментации, контейнированию и перемещению на отведенное место временного хранения длинномерных радиоактивных отходов (РАО) из центральных залов (ЦЗ), ячеек реакторного пространства (РП), технологических шахт (ТШ) и бассейнов выдержки (БВ) [1].

Общее количество длинномерных РАО, к которым, например, относятся каналы, штанговый ремонтный инструмент, пеналы с облученными графитовыми блоками составляет более 1000 единиц. Для выполнения этих работ использование имеющейся на Белоярской АЭС защитной («горячей») камеры невозможно. Штатное оборудование и помещения для такого рода работ на станции не предусмотрены.

Длинномеры характеризуются следующими параметрами:

– трубные и прутковые длинномеры из коррозионно-стойкой и углеродистой стали диаметром от 30 до 110 мм, длиной до 18 м;

- пеналы квадратного сечения 240×240 мм из углеродистой стали с толщиной стенки 2 мм и длиной 13,5 м в количестве 10 шт.;
- пеналы круглого сечения диаметром 325 мм из углеродистой стали с толщиной стенки 8 мм и длиной 14 м в количестве 6 шт.

Исходя из конструктивных особенностей, длинномеры хранятся в вертикальном положении, для большинства из них непосредственное кантование с использованием мостового крана ЦЗ невозможно из-за опасности деформирования и (или) разрушения.

Для решения задачи по обращению с длинномерными РАО первой очереди Белоярской АЭС АО «НИКИЭТ» в кооперации с организациями научно-исследовательской направленности г. Волгодонска (ВНИИАМ, ВИ (ф) ЮРГТУ (НПИ), а затем ВИТИ НИЯУ МИФИ), разработали, изготовили, смонтировали в ЦЗ первого блока и сдали в опытную эксплуатацию установку для разделки на фрагменты данных объектов.

Исходные предпосылки разработки – применение технологии современного технического уровня и достаточной производительности, адаптированной к конструктивным параметрам объектов воздействия, отвечающей принципам обеспечения радиационной безопасности и существующим ресурсным ограничением (дозовыми, материальными, финансовыми, временными) [2–5].

Основные требования к технологическому процессу фрагментации и контейнеризации длинномеров, реализованные в проекте:

- применение промышленного технологического оборудования, оснастки, инструмента;
- обеспечение радиационной и технической безопасности при эксплуатации установки;
- выполнение технологических операций в дистанционном режиме управления;
- обеспечение надежности, безотказности и ремонтпригодности установки.

Установка существенно отличается по конструкции и технологии обращения с длинномерными РАО от разработанных ранее АО «НИКИЭТ» совместно с ВНИИАМ проектов аналогичного назначения, в которых:

- использован промышленно изготавливаемый для АЭС механизм рубки каналов [6], в рабочую зону которого они должны подаваться из положения подвески на мостовом кране ЦЗ, создавая при этом высокий уровень радиационного фона (причем разделка механизмом пеналов с графитом технически невозможна);
- разделка (резка) на фрагменты пеналов с облученным графитом [7] выполняется в горизонтальном положении фрагментируемого пенала (по этой причине разработана специальная траверса для его извлечения из технологической шахты, перемещения и кантования), с использованием значительной по размеру площади ЦЗ, которую необходимо отделить радиационно-защитным экраном.

Для принятой в опытную эксплуатацию установки [8–10] характерны следующие особенности:

- расположение установки над ТШ с размещением фрагментируемого длинномерного изделия в ТШ, что позволяет существенно снизить уровень радиационного фона в рабочей зоне и окружающем пространстве ЦЗ;
- возможность разделки (резки) на фрагменты сабельной пилой всей предусмотренной номенклатуры длинномерных изделий;
- возможность отдельного контейнерирования фрагментов пеналов с облученным графитом по металлической и графитовой компоненте;
- небольшой объем пространства, необходимый для размещения установки в ЦЗ;
- вынесенный за пределы рабочей зоны пульт дистанционного наблюдения и управления.

Использование в компоновке установки технологической шахты позволяет также локализовать проявления возможных нештатных ситуаций.

Технические характеристики установки представлены в таблице 1.

Рассмотрим основные конструкторско-технологические решения (рисунок 1), обеспечивающие технологический цикл функционирования установки в последовательности:

- размещение длинномера в шахтном подъемнике;
- подача длинномера вверх на высоту отрезаемого фрагмента, закрепление длинномера в положении отрезки фрагмента;
- захват отрезаемого фрагмента механической рукой, отрезка фрагмента сабельной пилой;

Таблица 1. – Технические характеристики установки фрагментации [Technical characteristics of the fragmentation installation]

Наименование характеристики	Функции и показатели
Выполняемые функции	– прием в специальном гнезде шахтного подъемника нижнего торца длинномера, опускание длинномера в шахту, ступенчатый подъем длинномера на размер отрезаемого фрагмента; – фиксация длинномера в зажимном устройстве; – фиксация отрезаемого длинномера механической рукой; – отрезка фрагмента длинномера сабельной пилой; – перемещение и сбрасывание фрагмента в контейнер (для фрагмента с графитом отдельно в разные контейнеры)
Способ управления	дистанционный с электрической и пневматической компонентами управления
Параметры длинномеров: – диаметр, мм – длина, мм – масса, кг	от 30 до 350 до 18 000 до 500
Длина фрагментов, мм: – для пеналов с графитом – для трубных длинномеров	300 до 1000
Мощность привода сабельной пилы, кВт	1,4
Мощность привода шахтного подъемника, кВт	0,75
Давление в сети сжатого воздуха, МПа	0,5–0,6
Угол поворота руки захвата отрезаемого фрагмента: – трубного длинномера – пенала с графитом	$\leq 270^\circ$ $\leq 180^\circ$
Характеристики телевизионной камеры	черно-белая, радиационная стойкость 50 Гр, разрешающая способность 480 ТВ линий
Габаритные размеры установки (длина x ширина x высота), мм	1800×2000×5500 (с последующим увеличением высоты до 15000 мм за счет удлинения шахтного подъемника)
Масса, кг	1500

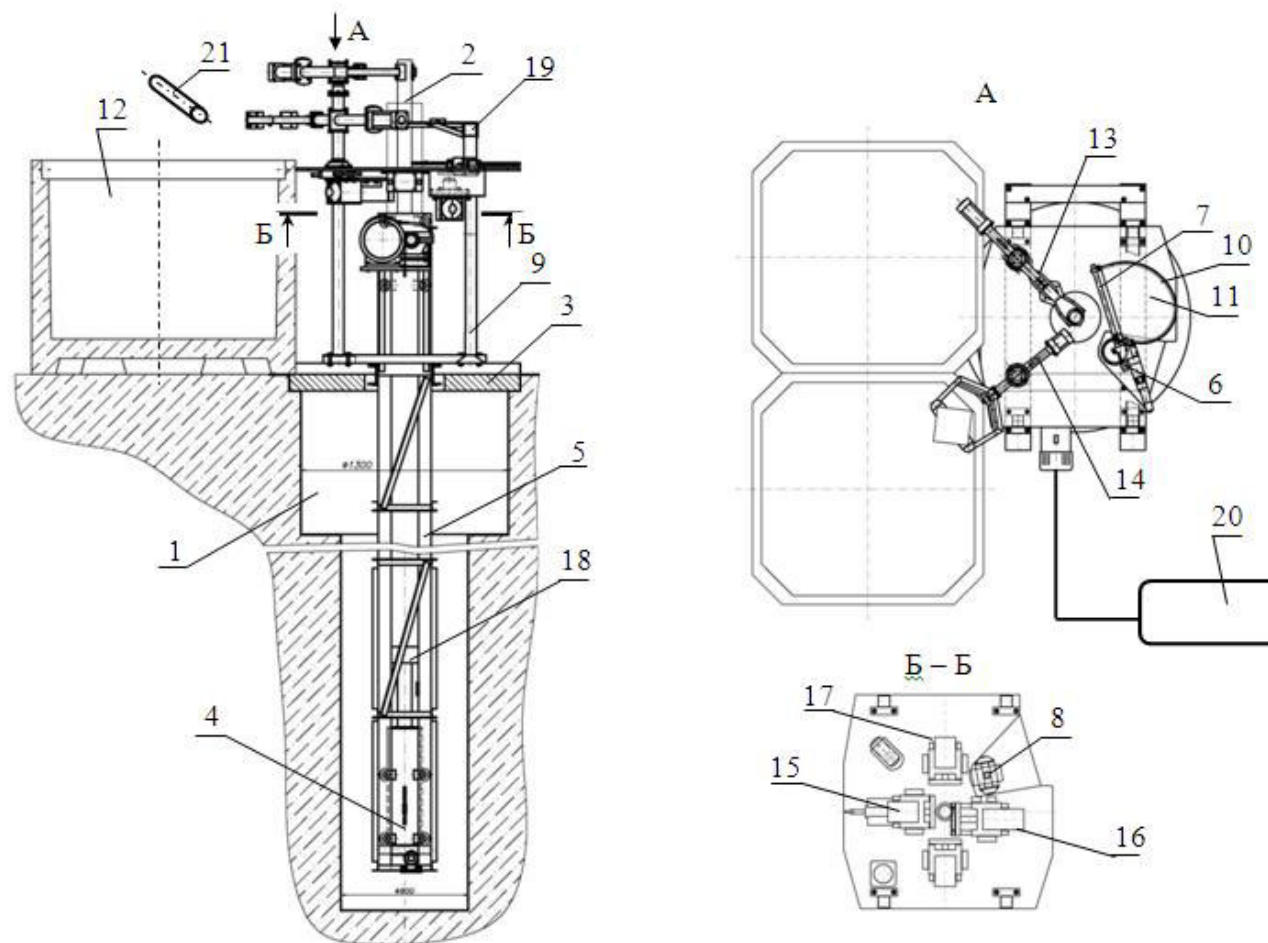


Рис. 1. – Установка фрагментации длинномеров [Long vehicle fragmentation installation]

1 – технологическая шахта; 2 – длинномер; 3 – опора; 4 – приводная каретка; 5 – подъемник шахтный; 6 – сабельная пила пневмозажима длинномеров; 7 – ножовочное полотно; 8 – пневмоцилиндр круговой подачи сабельной пилы; 9 – стол инструментальный; 10 – лучок; 11 – заслонка; 12 – контейнер; 13 – поворотная рука зажима отрезаемых фрагментов трубных длинномеров; 14 – поворотная рука зажима отрезаемых фрагментов пеналов; 15 – 17 – пневмоцилиндры зажима длинномеров; 18 – приемное гнездо; 19 – направляющая; 20 – пульт дистанционного управления; 21 – система теленаблюдения

– перемещение отрезанного фрагмента в контейнер (при фрагментации пеналов с графитом с отдельным контейнерованием по металлической и графитовой компоненте).

1. Длинномерное изделие 2 устанавливается мостовым краном ЦЗ в приемное гнездо 18 приводной каретки 4 подъемника 5, который размещен на опоре 3 в технологической шахте 1. Для отрезки фрагмента заданной длины изделие 2 подается в зону резки снизу вверх на длину фрагмента приводной кареткой 4.

2. Для обеспечения надежности захвата отрезаемого фрагмента трубного длинномером поворотной рукой 13, а также надежности зажима самого трубного длинномером перед резкой на каретке 4 подъемника 5 установлено приемное гнездо 18, ограничивающее наклон и смещение трубного длинномером относительно вертикальной оси направляющего отверстия в инструментальном столе. Приемное гнездо выполнено в виде втулки с коническим заходом и ступенчатым сквозным отверстием для установки нижнего торца длинномером различного диаметра. В полости втулки размещена также сменная емкость для сбора стружки. С этой же целью в направляющее отверстие инструментального стола 9 вставляется сменное уплотнительное кольцо для более точного центрирования трубных длинномером различного диаметра относительно приемного гнезда каретки шахтного подъемника. При разделке на фрагменты пеналов с графитом приемное гнездо 18 и уплотнительное кольцо не применяются.

3. Наведение устанавливаемого длинномером 2 на приемное гнездо каретки подъемника через направляющее отверстие инструментального стола 9 осуществляется двухкоординатной регулируемой направляющей 19. Базовая линейка направляющей координирует при соприкосновении с ней фрагментируемый объект по одному из направлений. Координирование в другом направлении также на условиях соприкосновения задается подвижной линейкой, перемещающейся по базовой и фиксируемой на ней.

4. Осевое фиксирование и закрепление длинномером 2 перед отрезкой фрагмента осуществляется группой пневмоцилиндром прямого действия (15 – короткоходовой с дополнительным винтовым механизмом регулировки положения относительно поперечного сечения длинномером, 16 – длинноходовой, 17 – два противоположно расположенных короткоходовых цилиндра). Зажим трубных длинномером производится цилиндрами 15 и 16, для зажима пеналов применяются все четыре пневмоцилиндра.

5. Резка длинномерного изделия 2 осуществляется по его поперечному сечению, для чего применяется движение круговой подачи режущего инструмента – режущего полотна 7 сабельной пилы 6 с использованием пневмоцилиндра поворотного действия 8. Режущее полотно совершает возвратно-поступательное движение. Сабельная пила 6 и поворотный пневмоцилиндр 8 установлены на инструментальном столе 9.

6. Для повышения жесткости технологической системы резки и снятия боковой нагрузки со штока сабельной пилы ножовочное полотно 7 опирается тыльной стороной на лучок 10, что повышает, с одной стороны, режущую способность ножовочного полотна, а с другой стороны, улучшает условия работы механизма возвратно-поступательного движения пилы и, как следствие, устраняет опасность их перегрева и выхода из строя. Лучок также как и сабельная пила 6 закреплен на планшайбе пневмоцилиндра поворотного действия 8 и производит вместе с пилой только движение круговой подачи без возвратно-поступательного хода.

7. Восприятие вертикальной нагрузки от действия массы отрезаемого фрагмента длинномером 2 и предотвращение смещения вниз находящегося в нем содержимого осуществляется заслонкой 11, которая закреплена, так же как и сабельная пила 6 с

лучком 10 на планшайбе пневмоцилиндра поворотного действия 8 и производит вместе с ними только движение круговой подачи. Использование заслонки позволяет стабильно работать сабельной пиле без заклинивания режущего полотна, как при резке длинномеров, так и при последующем перемещении фрагмента по поверхности инструментального стола 9 для загрузки в один из контейнеров 12.

8. Для захвата и удержания в процессе отрезки фрагмента трубного длинномеров, а также его последующего перемещения в соответствующий контейнер 12 используется поворотная рука 13. Круговая подача руки и зажим отрезаемого фрагмента обеспечиваются с помощью пневмоцилиндров соответственно поворотного и прямого действия.

9. Для захвата и удержания в процессе отрезки фрагмента пенала с графитом, а также его последующего перемещения последовательно в контейнеры 12 для отдельной загрузки графитовой и металлической компонентами фрагмента используется поворотная рука 14. Функционирование руки также обеспечивается с помощью пневмоцилиндров поворотного и прямого действия.

10. Пульт дистанционного управления 20 и система теленаблюдения 21 позволяют эксплуатировать установку в дистанционном режиме, контролировать процесс резки длинномеров и загрузки фрагментов в контейнеры.

Работоспособность установки подтверждена комплексом испытаний макетных и опытного образцов, выполненных в ВИТИ НИЯУ МИФИ и на Белоярской АЭС.

При соответствующей организации работ на данной установке возможна сортировка металлических фрагментов по категориям активности за счет предварительного измерения активности отдельных длинномеров (а также участков длинномеров) и размещения идентифицированных по активности фрагментов в адресных контейнерах.

Как при фрагментации пеналов с облученным графитом, так и при фрагментации трубных длинномеров используются два контейнера 12, в первом случае – для отдельного контейнирования графитовой и металлической компонент фрагмента, во втором случае – для фрагментов различной или одинаковой категории активности (по ситуации).

ЗАКЛЮЧЕНИЕ

В конструкции установки реализованы современные технические и технологические возможности выполнения резки длинномерных РАО. Использование установки предоставляет возможность существенно сократить дозозатраты персонала при фрагментации длинномерных РАО и упростить сортировку фрагментов по категориям активности. Размеры и расположение установки в ЦЗ позволяют рационально использовать пространство ЦЗ.

СПИСОК ЛИТЕРАТУРЫ

1. *Ярмоленко, О.А. и др.* Технологии обращения с РАО, в том числе длинномерными и содержащими просыпи ОЯТ, при выводе из эксплуатации ядерно- и радиационно-опасных объектов [Текст] / О.А. Ярмоленко [и др.] // Безопасность ядерных технологий: правовое и кадровое обеспечение инновационного развития атомной отрасли : сб. докл., 26–30 сент. 2011, Санкт-Петербург. – СПб., 2011. – С. 145–153.
2. *Берела, А.И. и др.* Разработка технологических процессов демонтажа оборудования при выводе из эксплуатации атомных станций [Текст] / А.И. Берела, А.Г. Федотов, С.А. Томилин, Б.К. Былкин // Инженерный вестник Дона. – 2013. – №2(25). – Режим доступа: URL: ivdon.ru/ru/magazine/archive/n2y2013/1734 – 28.02.2018.
3. *Берела, А.И. и др.* Технологическое оборудование, применяемое в работах по выводу из эксплуатации блоков АЭС [Текст] / А.И. Берела, А.Г. Федотов, С.А. Томилин // Глобальная ядерная безопасность. – 2013. – №1(6). – С. 58–66.

4. Берела, А.И. и др. Адаптация технологии демонтажа оборудования выводимых из эксплуатации блоков АЭС к требованиям радиационной безопасности [Текст] / А.И. Берела, Б.К. Былкин, С.А. Томилин, А.Г. Федотов // Инженерный вестник Дона. – 2014. – Т. 29. – №2. – URL: ivdon.ru/magazine/archive/n2y2014/2416 – 28.02.2018.
5. Томилин, С.А. и др. Особенности проектирования демонтажа оборудования блоков атомных станций с учетом нормативного регулирования их вывода из эксплуатации [Текст] / С.А. Томилин, А.И. Берела, Н.Н. Подрезов, А.Г. Федотов // Глобальная ядерная безопасность. – 2017. – №1(22). – С. 59–67.
6. Роменков, А.А. и др. Комплекс по разделке и кондиционированию длинномерных РАО 1-й очереди Белоярской АЭС [Текст] / А.А. Роменков, М.А. Туктаров, Н.Н. Уфаев и др. // Годовой отчет ОАО «НИКИЭТ» [Б.м.], 2009.
7. Установка для перемещения и разделки на фрагменты пеналов с облученным графитом уран-графитовых атомных реакторов : пат. 2349977 Рос. Федерация : МПК G21C 19/26 / Этинген А.А., Берела А.И., Этинген Ю.А., Роменков А. А., Ярмоленко О.А., Туктаров М.А. – № 2007115265; заявл. 23.04.2007; опубл. 20.03.2009, Бюл. №8.
8. Модернизация экспериментальной установки фрагментации пеналов с графитом под резку длинномерных ТРО на БАЭС [Текст] / А.А. Роменков, Н.Н. Уфаев, А.И. Берела и др. // Годовой отчет ОАО «НИКИЭТ» [Б.м.], 2012.
9. Установка для разделки длинномерных радиоактивных изделий на фрагменты: пат. 2545512 Рос. Федерация: МПК G21C 19/00 / А.А. Роменков, О.А. Ярмоленко, С.Н. Егоров, А.И. Берела, М.А. Туктаров, Н.Н. Уфаев, А.Г. Федотов. – № 2013151248/07; заявл. 18.11.2013; опубл. 10.04.2015, Бюл. № 10.
10. Берела, А.И. и др. Оборудование для фрагментации длинномерных радиоактивных объектов при подготовке к выводу из эксплуатации блоков первой очереди Белоярской АЭС [Текст] / А.И. Берела, А.Г. Федотов, С.А. Томилин // Безопасность ядерной энергетики [Электронный ресурс]: тез. докл. XI Междунар. науч.-практ. конф. 27–29 мая 2015/ ВИТИ НИЯУ МИФИ [и др.]. – Волгодонск [Б. и.]. 2015.

REFERENCES

- [1] Yarmolenko O.A. etc. *Technologii obrashheniya s RAO, v tom chisle dlinnomernymi i soderzhashhimi prosypy OYaT, pri vyvode iz e'kspluatatsii yaderno- i radiacionno-opasnykh objektov* [Technologies of Radioactive Waste Handling Including Long-Range and Containing SNF Spills when Decommissioning Nuclear and Radiation Hazardous Facilities]. *Bezopasnost yadernykh tekhnologij: pravovoe i kadrovoe obespechenie innovacionnogo razvitiya atomnoj otrasli : sbornik dokladov 26-30 sentyabrya 2011 goda* [Safety of Nuclear Technologies: Legal and Personnel Support of Nuclear Industry Innovative Development: a collection of reports, September 26-30. 2011]. Sankt-Peterburg, 2011. pp. 145–153. (in Russian)
- [2] Berela A.I., Fedotov A.G., Tomilin S.A., Bylkin B.K. *Razrabotka tekhnologicheskix processov demontazha oborudovaniya pri vyvode iz e'kspluatatsii atomnyx stancij* [Development of Technological Processes for Dismantling Equipment during Nuclear Power Plant Decommissioning]. *Inzhenernyj vestnik Dona* [Don Engineering Reporter], 2013, №2(25). Available at: ivdon.ru/magazine/archive/n2y2013/1734 (in Russian)
- [3] Berela A.I., Fedotov A.G., Tomilin S.A. *Texnologicheskoe oborudovanie, primenyaemoe v rabotax po vyvodu iz e'kspluatatsii blokov AES* [Technological Equipment Used in the Decommissioning of NPP Units]. *Globalnaya yadernaya bezopasnost* [Global nuclear safety], 2013, №1(6), pp. 58–66. (in Russian)
- [4] Berela A.I., Bylkin B.K., Tomilin S.A., Fedotov A.G. *Adaptatsiya tekhnologii demontazha oborudovaniya vyvodimyh iz ekspluatatsii blokov AES k trebovaniyam radiacionnoj bezopasnosti* [Adaptation of Dismantling Equipment Technology of Decommissioned NPP Units to Radiation Safety Requirements]. *Inzhenernyj vestnik Dona* [Don Engineering Reporter], 2014, Vol. 29, №2. Available at: ivdon.ru/magazine/archive/n2y2014/2416 (in Russian)
- [5] Tomilin S.A., Berela A.I., Podrezov N.N., Fedotov A.G. *Osobennosti proektirovaniya demontazha oborudovaniya blokov atomnyx stancij s uchetom normativnogo regulirovaniya ix vyvoda iz ekspluatatsii* [Features of Designing the Dismantling of Nuclear Power Plant Equipment Taking into Account the Regulatory Regulation of their Decommissioning]. *Globalnaya yadernaya bezopasnost* [Global nuclear safety], 2017, №1(22), pp. 59–67. (in Russian)
- [6] Romenkov A.A., Tuktarov M.A., Ufaev N.N. *Kompleks po razdelke i kondicionirovaniyu dlinnomernyx RAO 1-j ocheredi Beloyarskoj AES* [Complex for Cutting and Conditioning Long-Length Radwaste of the Beloyarsk NPP First Units]. *Godovoj otchet ОАО «НИКИЭТ»* ["SRDIPE"]

- OJSC annual report], 2009. (in Russian)
- [7] Ustanovka dlya peremeshheniya i razdelki na fragmenty penalov s obluchennym grafitom uran-grafitovykh atomnykh reaktorov : patent 2349977 Rossijskaya Federaciya : MPK G21S 19/26 / E'tingen A.A., Berela A.I., E'tingen Yu.A., Romenkov A.A., Yarmolenko O.A., Tuktarov M.A. – №2007115265; zayavleno 23.04.2007; opublikovano 20.03.2009, Byulleten №8 [Installation for Moving and Cutting into Pieces of Canisters with Irradiated Graphite of Uranium-Graphite Atomic Reactors: Patent 2349977 Russian Federation: IPC G21C 19/26 / Etingen AA, Berela AI, Etingen Yu.A., Romenkov A. A ., Yarmolenko OA, Tuktarov MA - No. 2007115265; applied April 23, 2007; publ. 20.03.2009, Bul. №8.]. (in Russian)
- [8] Romenkov A.A., Tuktarov M.A., Ufaev N.N. etc. Modernizaciya eksperimental'noj ustanovki fragmentacii penalov s grafitom pod rezku dlinnomernykh TRO na BAES [Experimental Installation Modernization of Fragmentation of Canisters with Graphite for Cutting Long-Length SRW at BNPP]. Godovoj otchet OAO «NIKIET» ["SRDIPE" OJSC annual report], 2012. (in Russian)
- [9] Ustanovka dlya razdelki dlinnomernyx radioaktivnykh izdelij na fragmenty: patent 2545512 Rossijskaya Federaciya: MPK G21S 19/00 / A.A. Romenkov, O.A. Yarmolenko, S.N. Egorov, A.I. Berela, M.A. Tuktarov, N.N. Ufaev, A.G. Fedotov. №2013151248/07; zayavleno 18.11.2013; opublikovano 10.04.2015, Byulleten №10 [Installation for Cutting Long-Length Radioactive Articles into Fragments: Patent 2545512 Russian Federation: IPC G21C 19/00 / A.A. Romenkov, O.A. Yarmolenko, S.N. Egorov, A.I. Berela, M.A. Tuktarov, N.N. Ufaev, A.G. Fedotov. - No. 2013151248/07; applied 11/18/2013; publ. 10.04.2015, Bul. № 10.]. (in Russian)
- [10] Berela A.I., Fedotov A.G., Tomilin S.A. Oborudovanie dlya fragmentacii dlinnomernyx radioaktivnykh objektov pri podgotovke k vyvodu iz ekspluatatsii blokov pervoj ocheredi Beloyarskoj AES [Equipment for Long-Length Radioactive Object Fragmentation in Preparation for the Beloyarsk NPP First Unit Decommissioning]. Bezopasnost yadernoj energetiki: tezisy dokladov XI Mezhdunarodnoj nauchno-prakticheskoy konferencii 27–29 maya 2015 [Nuclear Power Safety: Abstracts of the XI International Conference. Scientific and Practical Conference May 27-29, 2015]. Volgodonsk, 2015. (in Russian)

Installation of Long-Dimensionalradioactive Waste Fragmentation on the First Blocks of the Belayarsk NPP

**O.A. Yarmolenko*¹, N.N. Ufaev*²,
A.I. Berela**³, S.A. Tomilin**⁴, A.G. Fedotov**⁵**

* "Dollezhal Scientific Research and Design Institute of Power Engineering» Joint Stock Company

¹ e-mail: yarmolenko@nikiet.ru ;

² e-mail: unik@nikiet.ru

** Volgodonsk Engineering Technical Institute the branch of National Research Nuclear University "MEPhI",
Lenin St., 73/94, Volgodonsk, Rostov region, Russia 347360

³ e-mail: berelaleks@yandex.ru

⁴ ORCID iD: 0000-0001-8661-8386

WoS ResearcherID: G-3465-2017

e-mail: SATomilin@mephi.ru ;

⁵ e-mail: AGFedotov@mephi.ru

Abstract – The paper presents original installation design and the technology of long-term radioactive operational waste used fragmentation for preparing the Beloyarsk NPP first unit decommissioning with observance of the radiation safety conditions. Installation is mounted, tested and accepted for trial operation.

Keywords: long-term radioactive waste, fragmentation, containment, radiation safety, technological mine, hoist, pneumatic cylinder, saber saw.