

ЭКСПЛУАТАЦИЯ ОБЪЕКТОВ
АТОМНОЙ ОТРАСЛИ

УДК 621.86.06

**ОРГАНИЗАЦИЯ ПРОЦЕССА ПРОЕКТИРОВАНИЯ
АВТОМАТИЧЕСКИХ ГРУЗОЗАХВАТНЫХ УСТРОЙСТВ ДЛЯ
ПОДЪЁМА УПАВШИХ КАССЕТ В РЕАКТОРЕ ТИПА ВВЭР 1000**

© 2017 П.Д. Кравченко*, Д.Н. Федоренко**, В.Ю. Рябенко*

* *Волгодонский инженерно-технический институт – филиал Национального исследовательского ядерного университета «МИФИ», Волгодонск, Ростовская обл., Россия*

** *Институт сферы обслуживания и предпринимательства – филиал Донского государственного технического университета, Шахты, Ростовская обл., Россия*

Предложен план проектирования конструкций автоматических грузозахватных устройств (АГЗУ) для подъёма упавших кассет в ядерном реакторе типа ВВЭР. Рассмотрены существующие конструктивные схемы АГЗУ. Применены эвристические методы при предпроектном анализе и в процессе проектирования.

Ключевые слова: автоматические грузозахватные устройства, проектирование, подъём упавшей кассеты, ядерный реактор, АЭС.

Поступила в редакцию: 11.05.2017

В процессе эксплуатации ядерных реакторов типа ВВЭР возможно возникновение нештатных ситуаций при падении топливных кассет или гермопеналов при транспортно-перегрузочных операциях.

Оборудования для подъёма этих объектов нет.

Процесс подъёма упавших объектов должен производиться в автоматическом или полуавтоматическом режимах по безлюдной технологии в связи с нахождением объектов в воде и в зоне с повышенным уровнем радиоактивности.

Известны конструкции грузозахватных устройств [1-4, 8-10, 14-23], предназначенных для работы с различными объектами, расположенными как в зонах, безопасных для человека, так и в зонах с повышенным уровнем радиоактивности. Конструктивные схемы автоматических грузозахватных устройств (АГЗУ) общеизвестны; методика проектирования таких устройств представлена в указанных источниках на инженерном уровне.

Упавшие кассета или гермопенал могут быть расположены в горизонтальном, вертикальном или наклонном положениях.

Создание АГЗУ для этих объектов является весьма сложным и ответственным процессом; АГЗУ должны быть высоконадёжными и безопасными в эксплуатации.

Проектирование конструкций АГЗУ для указанных условий необходимо производить в условиях, близких к оптимальному, что достигается с применением эвристических методов [5-7, 24-26].

Показано, что АГЗУ для указанных условий должны базироваться на гибком подвесе грузозахватных устройств [11-14], т.к. конструкции существующего транспортно-технологического оборудования даже при их модернизации не пригодны для подъёма упавших объектов.

На рисунке 1 приведена исходная схема возможных положений упавших кассеты или гермопенала.

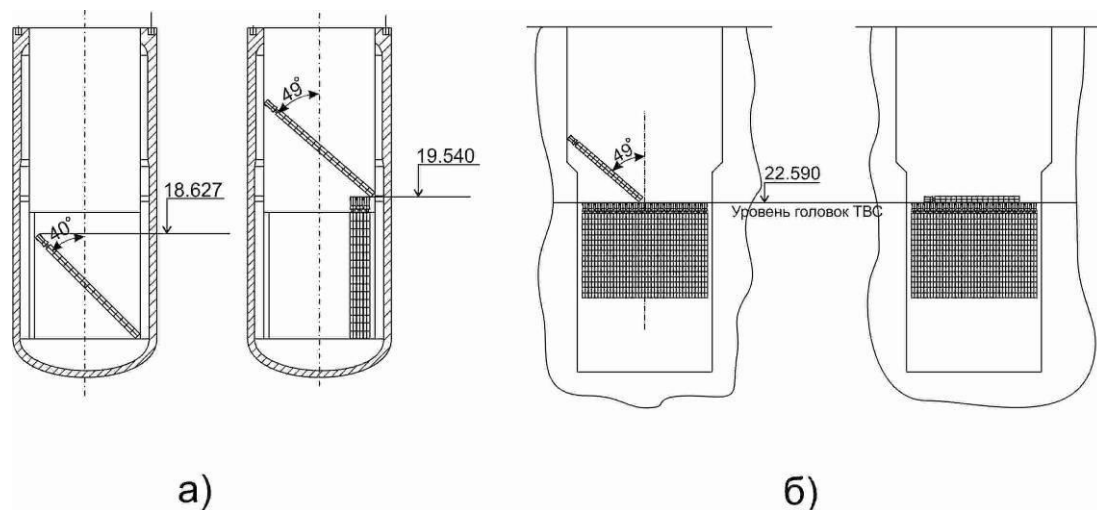


Рис. 1. – Возможные положения упавшей кассеты в реакторе (а) и в бассейне выдержке (б)

На рисунке 2 изображена головка упавшей кассеты, со всеми необходимыми размерами. Точка K и размеры $\varnothing 170$, S , S_H , 355 представлены в качестве опорных элементов. Точка K является базовой опорной точкой, на которую будет опираться захватный элемент. Размеры S и S_H являются базовыми, определяющими точку контакта разрезной втулки захватного устройства с цилиндрической поверхностью $\varnothing 170$ кассеты. Этого достаточно для построения исходной конструктивной схемы захвата.

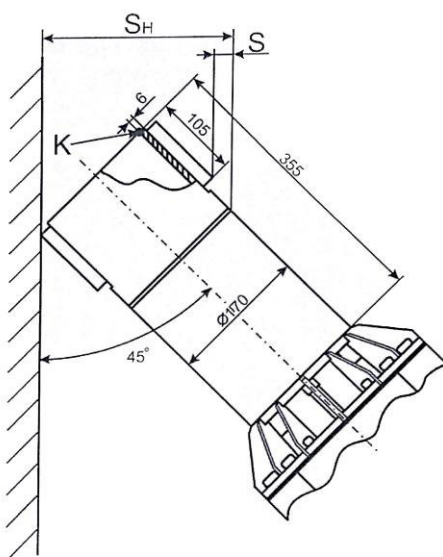


Рис. 2. – Размеры головки упавшей кассеты в наклонном положении

Для подъема кассеты целесообразно использовать перегрузочную машину МПК [14], имеющую в своей конструкции гибкие канаты, на которых подвешивают АГЗУ. Для взаимодействия захватного устройства с головкой кассеты используется разрезная втулка с подъемными шипами, за которые и будет осуществляться захват кассеты.

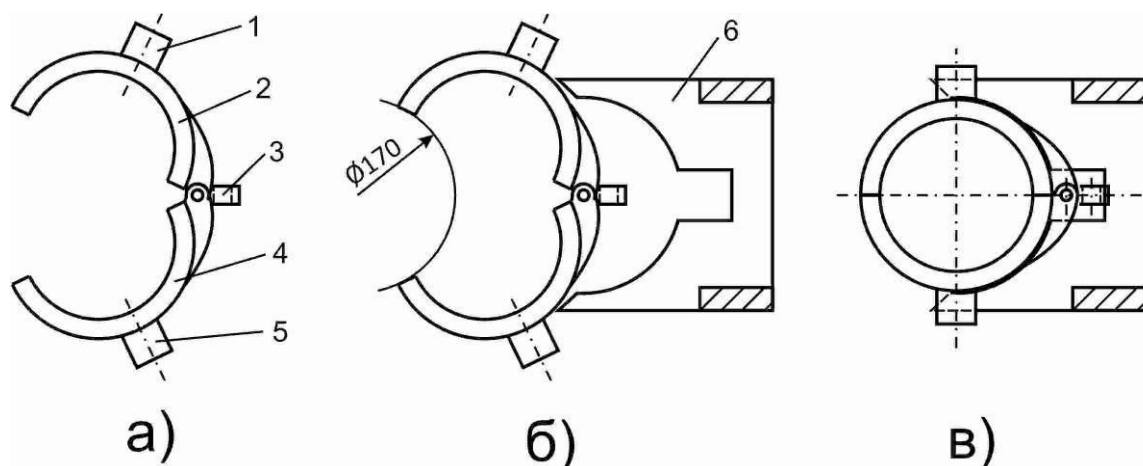


Рис. 3. – Положение разрезной втулки при захвате головки кассеты за цилиндрическую часть $\text{Ø}170$ мм.
 а) – открытое положение в момент наведения на объект; б) – положение в момент наведения на объект;
 в) – положение втулки, замкнутой на цилиндр $\text{Ø}170$ мм головки кассеты. 1 – шип подъёма; 2 –
 полувтулка; 3 – проушина; 4 – полувтулка; 5 – шип подъёмный; 6 – вилка фиксирующая

На рисунке 4 представлена эскизно схема взаимодействия захватного устройства с головкой кассеты, в замкнутом положении.

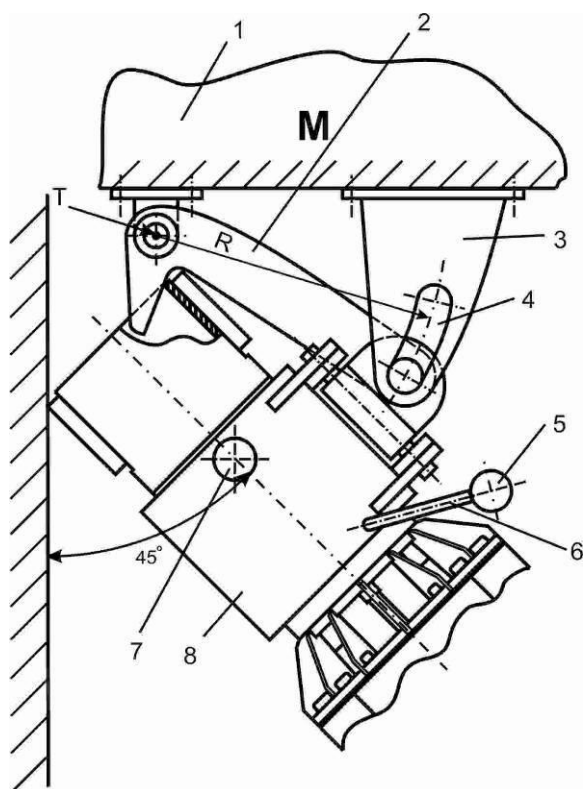


Рис. 4. – Схема воздействия захватного устройства с головкой кассеты: 1 – нагрузочная масса; 2 – рычаг;
 3 – кронштейн; 4 – паз регулировочный; 5 – пружинное устройство; 6 – стержень; 7 – шип подъёмный;
 8 – разрезная втулка; Т – ось рычага и вилки фиксирующей; R – радиус оси прорези для проушин

При опускании АГЗУ с нагрузочной массой M рычаг 2, опираясь на точку K , замыкает разрезную втулку 8 на цилиндре $\text{Ø}170$ мм головки кассеты. Пружинное устройство предназначено только для удержания разрезной втулки в раскрытом виде перед началом операции захвата.

Конструктивные особенности АГЗУ здесь не рассматриваются, т.к. это является элементом существенной новизны и «know-how».

На рисунке 5 представлено подвесное автоматическое грузозахватное устройство [22], и положение в момент транспортировки.

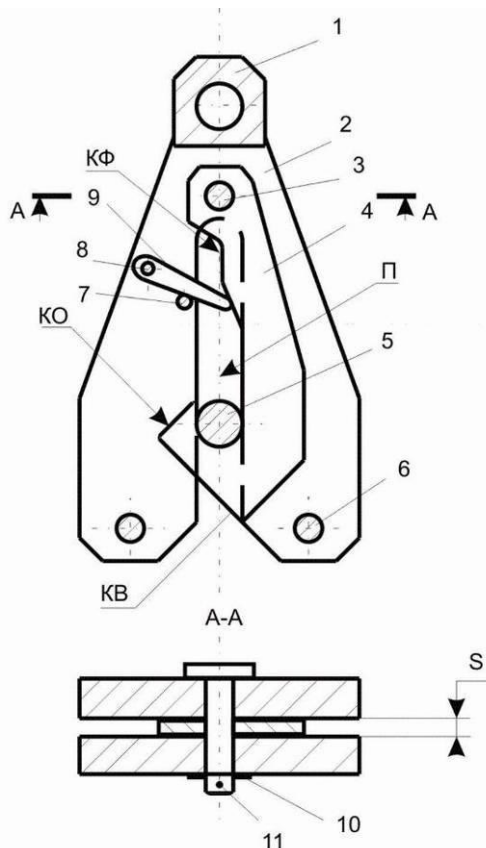


Рис. 5. – Подвесное автоматическое грузозахватное устройство: 1 – серьга; 2 – пластина; 3 – ось несущая; 4 – крюк фасонный; 5 – объект; 6 – вставка; 7 – опора; 8 – ось упора; 9 – упор; 10 – шайба; 11 – шплинт; КВ – плоскость контакта на крюке для обеспечения входа объекта; КО – плоскость контакта на крюке для освобождения объекта; П – паз направляющий; S – зазор между пластинами; КФ – плоскость контакта с упором

Порядок работы АГЗУ очевиден: при перемещении объекта 5 (в нашем случае шипа подъёмного 7 из рисунка 4) вверх или вниз при взаимодействии его с упором 9, поверхностями КФ и КО происходит автоматический захват и освобождение объекта.

На рисунке 6 представлена схема установки датчиков на машине типа МПК, обеспечивающих необходимые условия наведения АГЗУ на объект, захват, перемещение и точную его установку на заданную технологическую позицию.

Точное положение устройства в пространстве обеспечивается 3 энкодерами, каждый из которых определяет положение, относительно одной координатной оси.

Управление, отслеживание состояния элементов перегрузочной машины, состояния и положения поднятого груза, осуществляется посредством функциональной схемы. Она состоит из трёх блоков. Первый – Исполнительный комплекс перегрузочной машины; второй – Устройство числового программного управления, принципиальным отличием от традиционных систем управления является добавление ПЛИС – программируемой логической интегральной схемы; третий – Панель автоматического управления.

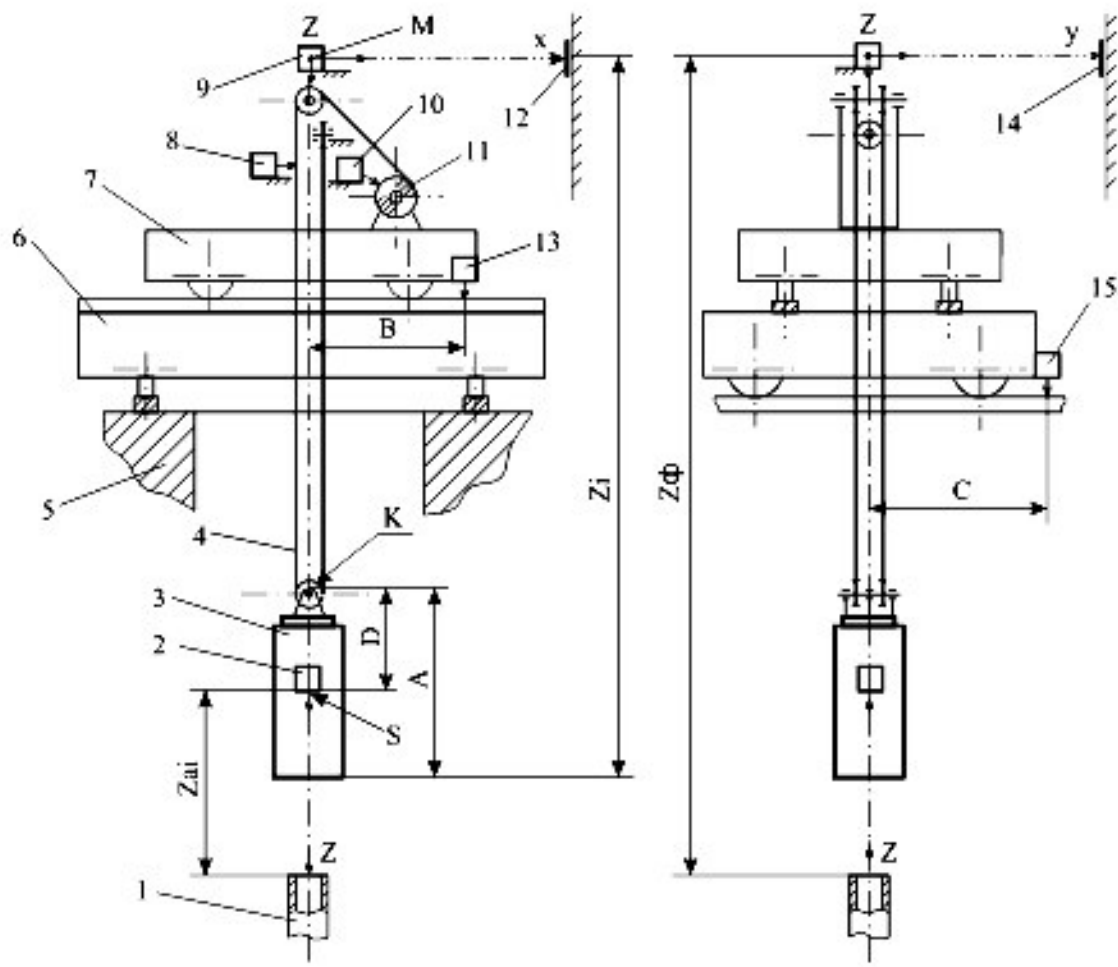


Рис. 6. – Схема установки датчиков положения и определения координат базовых элементов МПК: 1 – захватный элемент объекта – кассеты (ТВС); 2 – устройство определения расстояния от АГЗУ до объекта; 3 – автоматическое грузозахватное устройство – АГЗУ; 4 – канатный подъем в виде сдвоенного полиспаста; 5 – бетонное основание реакторного зала; 6 – мост МПК; 7 – тележка МПК; 8 – устройство определения перемещения каната; 9 – базовая точка М и устройство определения положения базовой точки М по координатам X и Y; 10 – устройство измерения углового и линейного перемещения приводного барабана канатного подъема; 11 – приводной барабан; 12 – базовая линейка, по которой определяется координата точки М по оси X; 13 – устройство определения изменения координаты точки М при движении тележки МПК по оси X; 14 – базовая линейка, по которой определяется координата точки М по оси Y; 15 – устройство определения изменения координаты точки М при движении моста МПК по оси Y; K, M, S – базовые точки на АГЗУ для определения его перемещения по оси Z относительно точки M; Z ϕ , A, B, C, D – фиксированные координаты установки датчиков положения; Z $_i$ – координата, определяемая от базовой точки M с учетом размера A; Z $_{ai}$ – координата, определяемая от базовой точки S устройства 2 до объекта 1

Уточнение функциональной схемы является обычной инженерной задачей [27], которая решается после создания конструкции АГЗУ.

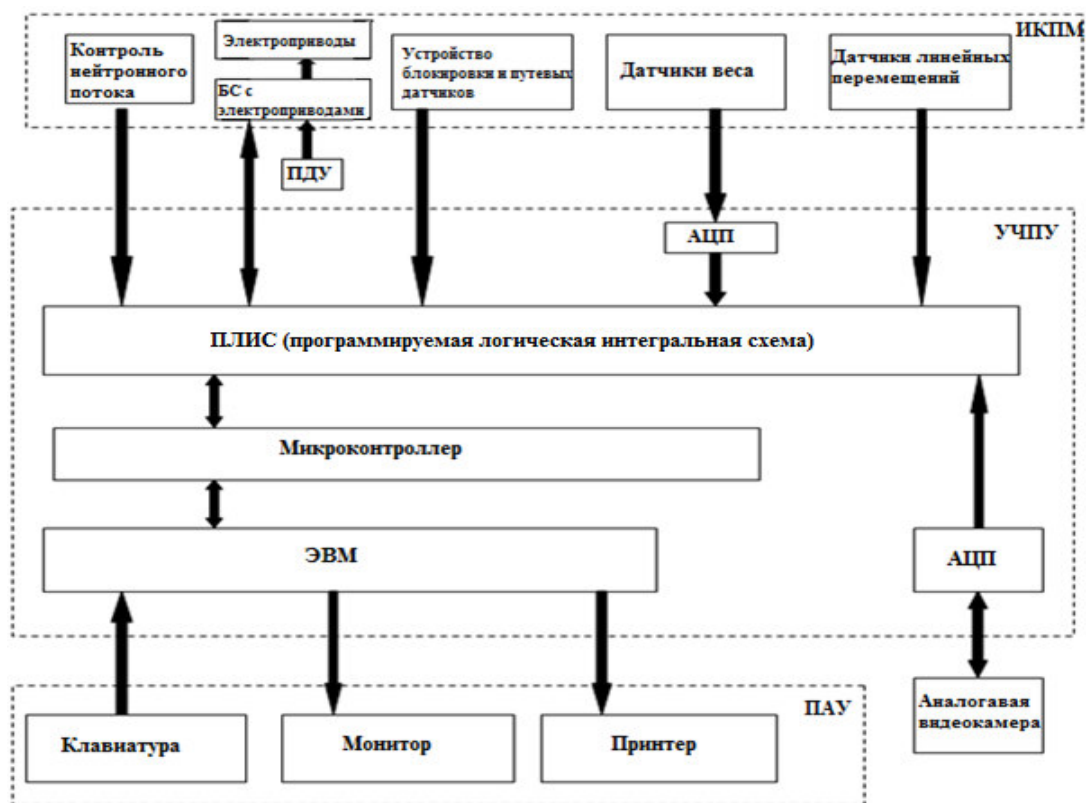


Рис. 7. – Упрощенная функциональная схема системы управления перегрузочной машиной МПК в процессе поднятия упавших объектов

СПИСОК ЛИТЕРАТУРЫ

1. Будов, В.М. и др. Конструирование основного оборудования АЭС: Учеб. пособие для вузов [Текст] / В.М. Будов. – М.: Энергоатомиздат, 1985. – 264 с.
2. Оберман, Я.И. Строповка грузов: Справ. изд. [Текст] / Я.И. Оберман. М.: Металлургия, 1990. – 336 с.
3. Челпанов, И.Б. и др. Схваты промышленных роботов [Текст] / И.Б. Челпанов, С.Н. Колпашников. – Л.: Машиностроение, 1989. – 287 с.
4. Вайнсон, А.А. и др. Специализированные крановые грузозахваты для штучных грузов [Текст] / А.А. Вайнсон, А.Ф. Андреев. – М.: Машиностроение, 1972. – 200 с.
5. Половинкин, А.И. Основы инженерного творчества [Текст] / А.И. Половинкин. – М.: Машиностроение, 1988. – 368 с.
6. Настасенко, В.О. Морфологический анализ – метод синтеза тысяч изобретений: Монография [Текст] / В.О. Настасенко. Изд. 2-е, перераб. и доп. – Херсон: Айлант, 2015. – 100 с.
7. Джонс, Дж.К. Методы проектирования [Текст] / Дж.К. Джонс: Пер. с англ. – 2-е изд., доп. – М.: Мир, 1986. – 326 с.
8. Кравченко, П.Д. и др. Автоматический захват [Текст] / П.Д. Кравченко, А.М. Семенцев, Л.А. Первушин, С.А. Елецкий. А.с. 1710486 СССР, МКИ В 66 С1/66.
9. Кравченко, П.Д. и др. Проектирование нестандартного оборудования. Тяжёлое и атомное машиностроение: Монография [Текст] / П.Д. Кравченко, А.Н. Дудченко, В.А. Нарыжный, Т.В. Рыбасова, Е.А. Косова; Под ред. П.Д. Кравченко. – Шахты: ЮРГУЭС, 2001. – 279 с.
10. Кравченко, П.Д. и др. Автоматизированное грузозахватное устройство. Патент РФ на изобретение №2268229 Российская Федерация С1 МПК В66С 1/66 [Текст] / П.Д. Кравченко, И.В. Березин, Е.В. Березин, И. А.Шестакова.; Заявитель и патентообладатель Южно-Рос. гос. ун-т экономики и сервиса. - № 2004114612; заявл. 13.05.2004; опубл. 20.01.2006, бюл. №26.
11. Кравченко, П.Д. и др. Сравнение конструктивных схем машин перегрузочных с жёстким и гибким подвесом исполнительного органа. Машиностроение и техносфера XXI века [Текст] / П.Д. Кравченко, И.М. Яблоновский // Сборник трудов XIII международной научно – технической конференции в г. Севастополе 2006 г. В 5-ти томах. – Донецк: ДонНТУ, 2006. – Т. 2. – 324 с.

12. *Кравченко, П.Д. и др.* Машина МПК с канатным подвесом объектов перегрузки в ядерном реакторе типа ВВЭР. Актуальные проблемы техники и технологии: межвузовский сб. науч. трудов [Текст] / П.Д. Кравченко, В.С. Магалисов, И.М. Яблоновский; Под ред. А. Г. Сапронова. – Шахты: Изд-во ЮРГУЭС, 2007. – 70 с.
13. Кравченко П.Д., Яблоновский И.М., Магалисов В.С. Новая конструкция перегрузочной машины атомной станции с ВВЭР–1000. как результат эвристического инженерного поиска. Проблемы экономики, науки и образования в сервисе: сб. науч. трудов [Текст] / П.Д. Кравченко, И.М. Яблоновский, В.С. Магалисов; Под ред. П.Д. Кравченко. – Шахты: Изд-во ЮРГУЭС, 2007. – 271 с.
14. *Кравченко, П.Д. и др.* Устройство перегрузки топливных элементов в ядерном реакторе перегрузочными машинами с гибким подвесом объектов. Патент РФ на изобретение № 2319236 Российская Федерация С1 МПК G 21 С 19/66 (2006.01) [Текст] / П.Д. Кравченко, И.М. Яблоновский, В.С. Магалисов; Заявитель и патентообладатель Южно-Рос. гос. ун-т экономики и сервиса. - № 2006119869/06; заявл. 06.06.2006; опубл. 10.03.2008, бюл. №7.
15. *Кравченко, П.Д. и др.* Подвесное автоматическое устройство поворота крышки гермопенала. Патент РФ на изобретение № 2319234 Российская Федерация С1 МПК G 21 С 19/00 (2006.01) [Текст]/ П.Д. Кравченко, И.М. Яблоновский; Заявитель и патентообладатель Южно-Рос. гос. ун-т экономики и сервиса. – №2006112706/06; заявл. 17.04.2006; опубл. 10.03.2008, бюл. №7.
16. *Кравченко, П.Д. и др.* Подвесное автоматическое устройство поворота и захвата пробки пенала. Патент РФ на изобретение № 2332729 Российская Федерация С1 МПК G 21С 3/00 (2006.01) [Текст] / П.Д. Кравченко, И.М. Яблоновский, В.С. Магалисов; заявитель и патентообладатель Южно-Рос. гос. ун-т экономики и сервиса. – №2007111699/06; заявл.29.03.2007; опубл. 27.08.2008. Бюл.№24. – ил.
17. *Кравченко, П.Д. и др.* Конструкторские решения при проектировании транспортно – технологического оборудования в атомном машиностроении: Монография [Текст] / П.Д. Кравченко, И.Ю. Пучкина, И.А. Шестакова [и др.]; Под ред. П.Д. Кравченко. – Шахты: ЮРГУЭС, 2008. – 186 с.
18. *Кравченко, П.Д. и др.* Подвесной автоматический захватно-зажимной ловитель. Пат. 2474529 Российская Федерация С2 (51)МПК В66С 1.62 (2006.01) [Текст] / П.Д. Кравченко, И.М. Яблоновский, И.В. Березин, Д.Н. Федоренко; заявитель и патентообладатель Южно-Рос. гос. ун-т экономики и сервиса №2011102098/11; заявл.20.01.2011.
19. *Кравченко, П.Д. и др.* Цанговый захват трубы. Пат. 2476370 Российская Федерация С2 (51)МПК В66С 1/54 (2006.01) [Текст] / П.Д. Кравченко, А.И. Берела, И.В. Березин, Д.Н. Федоренко, И.М. Яблоновский; заявитель и патентообладатель Южно-Рос. гос. ун-т экономики и сервиса №2011132195/07; заявл.29.07.2011.
20. *Кравченко, П.Д. и др.* Подвесной автоматический захват-ловитель. Пат. 2474528 Российская Федерация С2 (51)МПК В66С 1./42(2006.01) [Текст] / П.Д. Кравченко, И.М. Яблоновский, И.В. Березин, Д.Н. Федоренко; заявитель и патентообладатель Южно-Рос. гос. ун-т экономики и сервиса №2011102123/11; заявл. 20.01.2011.
21. *Кравченко, П.Д. и др.* Полуавтоматический захват универсального гнезда. Пат. 2481265 Российская Федерация С2 (51)МПК В66С 1/66 (2006.01) [Текст] / П.Д. Кравченко, А.И. Берела, И.В. Березин, Д.Н. Федоренко, И.М. Яблоновский; заявитель и патентообладатель Южно-Рос. гос. ун-т экономики и сервиса №2011132196/07; заявл.29.07.2011.
22. *Кравченко, П.Д. и др.* Подвесное автоматическое грузозахватное устройство [Текст] / П.Д. Кравченко, Д.Н. Федоренко, И.В. Березин, И.М. Яблоновский. Патент РФ на изобретение №2455251 Бюл. №19 от 10.07.2012.
23. *Кравченко, П.Д. и др.* Автоматический захват плиты [Текст] / П.Д. Кравченко, Е.А. Зайцев, Д.Н. Федоренко, И.В. Березин, И.М. Яблоновский. Патент РФ на изобретение №2467944 Бюл. №33 от 27.11.2012.
24. *Кравченко, П.Д. и др.* Концепция проектирования транспортного оборудования при работе в особых условиях. Машиностроительные технологии и техника автоматизации – 2012 [Текст] / П.Д. Кравченко, Д.Н. Федоренко // Сборник трудов международной научно-технической конференции в г. Ереване, 9–15 июля 2012 г. – Ереван: ГИУА, 2012. – 280 с.
25. Kravchenko P.D., Fedorenko D.N. Heuristic Method of Design of The Load Gripping and Manipulating Devices For Work In Special Conditions. International Journal of Applied Engineering Research. Volume 10, Number 6 (2015) ISSN 0973-4562, pp. 14537–14542.
26. Kravchenko P.D., Fedorenko D.N. New Engineering Decisions in Nuclear Engineering. ARPN Journal of Engineering and Applied Sciences, 2016, Vol. 11, №3, February, pp. 1951–1955.
27. *Шиянов, А.И. и др.* Системы управления перегрузочных манипуляторов АЭС с ВВЭР [Текст] / А.И. Шиянов, М.И. Герасимов, И.В. Муравьев. – М.: Энергоатомиздат, 1987. – 176 с.

REFERENCES

- [1] Budov V.M., Farafonov V.A. Konstruirovaniie osnovnogo oborudovaniia AES [Construction of the Main NPP Equipment]. M. Pub. Energoatomizdat [Energoatomizdat], 1985, 264 p. (in Russian)
- [2] Oberman Ya.I. Stropovka gruzov: Spravochnoe izdanie: Metallurgiya [Strapping of Freights: Reference Book: Metallurgy]. M., 1990. 336 p. (in Russian)
- [3] Chelpanov I.B., Kolpashnikov S.N. Skhvaty promyshlennykh robotov [Grips of Industrial Robots]. Leningrad. Pub. Mashinostroenie [Mechanical Engineering]. 1989, 287 p. (in Russian)
- [4] Vainson A.A., Andreev A.F. Spetsializirovannye kranovye gruzozakhvaty dlia shtuchnykh gruzov [Specialized Crane Load Handling for Piece Cargo]. M. Pub. Mashinostroenie [Mechanical Engineering], 1972, 200 p. (in Russian)
- [5] Polovinkin A.I. Osnovy inzhenernogo tvorchestva [Fundamentals of Engineering Creativity]. M. Pub. Mashinostroenie [Mechanical Engineering], 1988, 368 p. (in Russian)
- [6] Nastasenko V.O. Morfologicheskii analiz – metod sinteza tysiach izobretenii: Monografiia [Morphological Analysis - a Method of Synthesis of Thousands of Inventions: Monograph]. Izd. 2-e, pererab. i dop. Kherson. Pub. Ailant, 2015, 100 p. (in Russian)
- [7] Dzhons Dzh.K. Metody proektirovaniia [Design Methods]: Per. s angl. 2-e izd., dop. M. Pub. Mir, 1986, 326 p. (in Russian)
- [8] Kravchenko P.D., Sementsev A.M., Pervushin L.A., Eletskaia S.A. Avtomaticheskii zakhvat [Automatic Capture]. A.s. 1710486 SSSR, MKI V 66 S1/66 (in Russian)
- [9] Kravchenko P.D., Dudchenko A.N., Naryzhnyi V.A., Rybasova T.V., Kosova E.A. Proektirovaniie nestandartnogo oborudovaniia. Tiazheloe i atomnoe mashinostroenie: Monografiia [Design of Non-Standard Equipment. Heavy and Atomic Engineering: Monograph]. Pod red. P.D. Kravchenko. Shakhty. Pub. IuRGUES, 2001, 279 p. (in Russian)
- [10] Kravchenko P.D., Berezin I.V., Berezin E.V., Shestakova I.A. Avtomatizirovannoe gruzozakhvatnoe ustroistvo. Patent RF na izobretenie [Automated Load Gripping Device. Patent of the Russian Federation for invention] №2268229 Rossiiskaia Federatsiia S1 MPK V66S 1/66; Zaiavitel i patentoobladatel Iuzhno-Ros. gos. un-t ekonomiki i servisa. № 2004114612; zaiavl. 13.05.2004; opubl. 20.01.2006, biul. №26. (in Russian)
- [11] Kravchenko P.D., Yablonovskii I.M. Sravnenie konstruktivnykh skhem mashin peregruzochnykh s zhestkim i gibkim podvesom ispolnitelnogo organa. Mashinostroenie i tekhnosfera XXI veka. Sbornik trudov XIII mezhdunarodnoi nauchno – tekhnicheskoi konferentsii v g. Sevastopole 2006 g. [Comparison of Constructive Schemes of Loading Machines with Rigid and Flexible Suspension of the Executive Body. Mechanical Engineering and Technosphere of the XXI century. // Works of the XIII International Scientific and Technical Conference in Sevastopol 2006] V 5-ti tomakh. Donetsk. Pub. DonNTU, 2006, Vol. 2, 324 p. (in Russian)
- [12] Kravchenko P.D., Magaliasov V.S., Yablonovskii I.M. Mashina MPK s kanatnym podvesom obiektov peregruzki v iadernom reaktore tipa VVER. Aktualnye problemy tekhniki i tekhnologii: mezhvuzovskii sb. nauch. trudov [A machine with a Cable Suspension of Overhead Objects in a Nuclear Reactor of the PWR type. Actual Problems of Technology and Technology: interuniversity collection of scientific papers] / Pod red. A.G. Saprionova. Shakhty. Pub. IuRGUES, 2007, 70 p. (in Russian)
- [13] Kravchenko P.D., Yablonovskii I.M., Magaliasov V.S. Novaia konstruktsiia peregruzochnoi mashiny atomnoi stantsii s VVER–1000. kak rezultat evristicheskogo inzhenernogo poiska. Problemy ekonomiki, nauki i obrazovaniia v servise: sb. nauch. trudov [The New Design of the Reloading Machine of the Nuclear Power Plant with PWR-1000. As a result of Heuristic Engineering Search. Problems of Economics, Science and Education in the Service: a collection of scientific papers] / Pod red. P. D. Kravchenko. Shakhty. Pub. IuRGUES, 2007, 271 p. (in Russian)
- [14] Kravchenko P.D., Yablonovskii I.M., Magaliasov V.S. Ustroistvo peregruzki toplivnykh elementov v iadernom reaktore peregruzochnymi mashinami s gibkim podvesom obiektov. Patent RF na izobretenie [The device for the Transfer of Fuel Cells in a Nuclear Reactor by Reloading Machines with Flexible Suspension of Objects. Patent of the Russian Federation for invention] №2319236 Rossiiskaia Federatsiia S1 MPK G 21 C 19/66 (2006.01); Zaiavitel i patentoobladatel Iuzhno-Ros. gos. un-t ekonomiki i servisa. №2006119869/06; zaiavl. 06.06.2006; opubl. 10.03.2008, biul. №7. (in Russian)
- [15] Kravchenko P.D., Yablonovskii I.M. Podvesnoe avtomaticheskoe ustroistvo povorota kryshki gerpomenala. Patent RF na izobretenie [Suspended Automatic Device for Turning the Hermetic Cover. Patent of the Russian Federation for invention] №2319234 Rossiiskaia Federatsiia S1 MPK G 21 C 19/00 (2006.01); Zaiavitel i patentoobladatel Iuzhno-Ros. gos. un-t ekonomiki i servisa. №2006112706/06; zaiavl. 17.04.2006; opubl. 10.03.2008, biul. №7. (in Russian)

- [16] Kravchenko P.D., Yablonovskii I.M., Magalassov V.S. Podvesnoe avtomaticheskoe ustroystvo povorota i zakhvata probki penala. Patent RF na izobretenie [Suspended Automatic Device for Turning and Capturing the Cork Case. Patent of the Russian Federation for invention] №2332729 Rossiiskaia Federatsiia S1 MPK G 21C 3/00 (2006.01); zaiavitel i patentoobladatel Iuzhno-Ros.gos.un-t ekonomiki i servisa. №2007111699/06; zaiavl. 29.03.2007; opubl. 27.08.2008. Biul. №24. (in Russian)
- [17] Kravchenko P.D., Puchkina I.Iu., Shestakova I.A. etc. Konstruktorskie resheniia pri proektirovanii transportno – tekhnologicheskogo oborudovaniia v atomnom mashinostroenii: Monografiia [Design Solutions for the Design of Transport - Technological Equipment in Nuclear Engineering: Monograph] Pod red. P.D. Kravchenko. Shakty. Pub. IuRGUES 2008. – 186 p. (in Russian)
- [18] Kravchenko P.D., Fedorenko D.N., Yablonovskii I.M., Berezin I.V. Podvesnoi avtomaticheskii zakhvatno-zazhimnoi lovitel [Suspended Automatic Clamping and Gripping Device]. Pat. 2474529 Rossiiskaia Federatsiia S2 (51)MPK V66C 1.62 (2006.01); zaiavitel i patentoobladatel Iuzhno-Ros.gos. un-t ekonomiki i servisa. №2011102098/11; zaiavl. 20.01.2011. (in Russian)
- [19] Kravchenko P.D., Berela A.I., Fedorenko D.N., Berezin I.V., Yablonovskii I.M. Tsangovyi zakhvat truby [Collet Gripper]. Pat. 2476370 Rossiiskaia Federatsiia S2 (51)MPK V66C 1/54 (2006.01); zaiavitel i patentoobladatel Iuzhno-Ros. gos. un-t ekonomiki i servisa №2011132195/07; zaiavl. 29.07.2011. (in Russian)
- [20] Kravchenko P.D., Fedorenko D.N., Berezin I.V., Yablonovskii I.M. Podvesnoi avtomaticheskii zakhvat-lovitel[Suspended Automatic Gripping –Catcher] . Pat. 2474528 Rossiiskaia Federatsiia S2 (51)MPK V66C 1./42(2006.01); zaiavitel i patentoobladatel Iuzhno-Ros. gos. un-t ekonomiki i servisa №2011102123/11; zaiavl. 20.01.2011. (in Russian)
- [21] Kravchenko P.D., Berela A.I., Fedorenko D.N., Berezin I.V., Yablonovskii I.M. Poluavtomaticheskii zakhvat universalnogo gnezda [Semi-Automatic Gripping of the Universal Socket]. Pat. 2481265 Rossiiskaia Federatsiia S2 (51)MPK V66C 1/66 (2006.01); zaiavitel i patentoobladatel Iuzhno-Ros. gos. un-t ekonomiki i servisa №2011132196/07; zaiavl. 29.07.2011. (in Russian)
- [22] Kravchenko P.D., Fedorenko D.N., Berezin I.V., Iablonovskii I.M. Podvesnoe avtomaticheskoe gruzozakhvatnoe ustroystvo. Patent RF na izobretenie [Suspended Automatic Lifting Device] №2455251 Biul. №19 ot 10.07.2012. (in Russian)
- [23] Kravchenko P.D., Zaitsev E.A., Fedorenko D.N., Berezin I.V., Iablonovskii I.M. Avtomaticheskii zakhvat plity. Patent RF na izobretenie [Automatic Plate Gripper] №2467944 Biul. №33 ot 27.11.2012. (in Russian)
- [24] Kravchenko P.D., Fedorenko D.N. Kontseptsiiia proektirovaniia transportnogo oborudovaniia pri rabote v osobykh usloviakh. Mashinostroitelnye tekhnologii i tekhnika avtomatizatsii – 2012. Sbornik trudov mezhdunarodnoi nauchno-tekhnicheskoi konferentsii v g. Erevane, 9-15 iyulia 2012 g [The Concept of Designing Transport Equipment when Working in Special Conditions. Machine-Building Technologies and Automation Technology – 2012. Collection of Works of the International Scientific and Technical Conference in Yerevan, July 9-15, 2012]. Erevan. Pub. GIUA, 2012, 280 s. (in Russian)
- [25] Kravchenko P.D., Fedorenko D.N. Heuristic Method of Design of The Load Gripping and Manipulating Devices For Work In Special Conditions. International Journal of Applied Engineering Research. Volume 10, Number 6 (2015) ISSN 0973-4562, pp. 14537–14542. (in English)
- [26] Kravchenko P.D., Fedorenko D.N. New Engineering Decisions in Nuclear Engineering. ARPN Journal of Engineering and Applied Sciences, 2016, Vol. 11, №3, February, pp. 1951–1955. (in English)
- [27] Shiiianov A.I. Sistemy upravleniia peregruzochnykh manipulatorov AES s VVER [Control Systems for Handling Manipulators of NPPs with PWR]. M. Pub. Energoatomizdat [Energoatomizdat], 1987, 176 p. (in Russian)

Organization of Automatic Load Gripping Device Designing for Fallen Cartridge Lifting in the PWR 1000 Reactor

P.D. Kravchenko*¹, D.N. Fedorenko², V.Yu. Ryabenko*³**

* *Volgodonsk Engineering Technical Institute the branch of National Research Nuclear University “MEPhI”,
Lenin St., 73/94, Volgodonsk, Rostov region, Russia 347360*

*¹e-mail: krapa21@yandex.ru
ORCID: 0000-0003-3437-9998*

WoS ResearcherID: G-5279-2017

²*e-mail: fdn999@ya.ru*

ORCID: 0000-0003-2483-7801

WoS ResearcherID: G-5164-2017

*** Institute of Service and Business the Branch of Don State Technical University
Shevchenko str., 147, Shakhty, Rostov region, Russia 346500*

³*e-mail: vya4eslav-00@yandex.ru*

ORCID: 0000-0001-8593-0570

WoS ResearcherID: G-5165-2017

Abstract – A plan for designing automatic load-gripping devices (ALGD) for fallen cartridge lifting in a nuclear reactor of the PWR type is presented. The existing constructive schemes of ALGD are considered. Heuristic methods in the pre-project analysis and in the design process are applied.

Keywords: Automatic load-gripping devices, design, fallen cartridge lifting, nuclear reactor, NPP.